

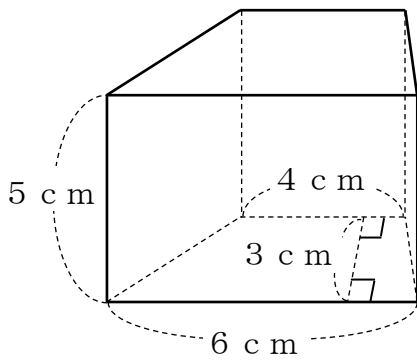


8 角柱と円柱の体積

学 年		組		氏 名	
--------	--	---	--	--------	--

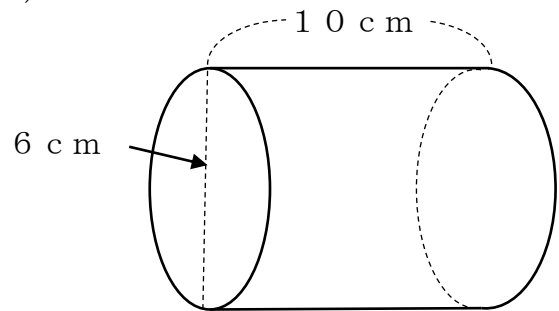
1 下のような立体の体積を求めましょう。

(1)



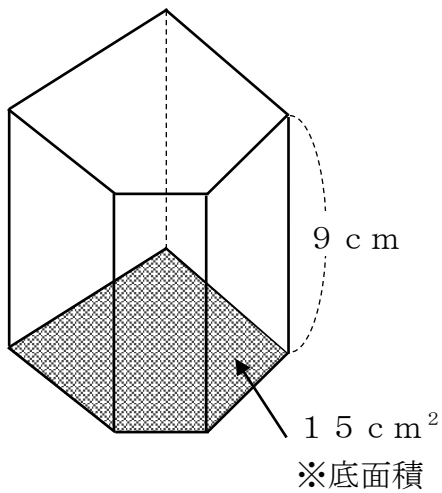
体積 () cm^3

(2)



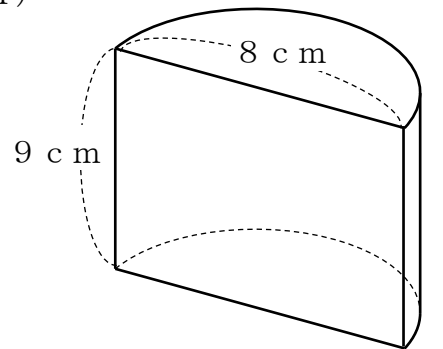
体積 () cm^3

(3)



体積 () cm^3

(4)



※円柱を半分に切った形

体積 () cm^3