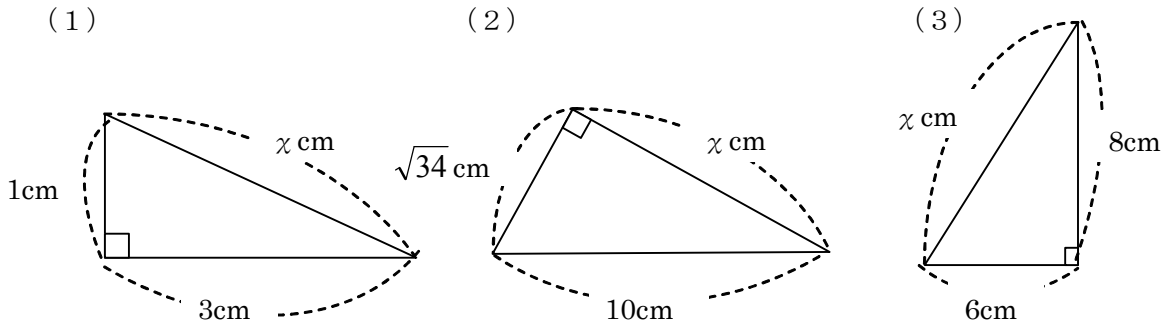


# 17 三平方の定理① ~三平方の定理~

学年		組		氏名	
----	--	---	--	----	--

1 次の直角三角形で、 $\chi$ の値を求めなさい。

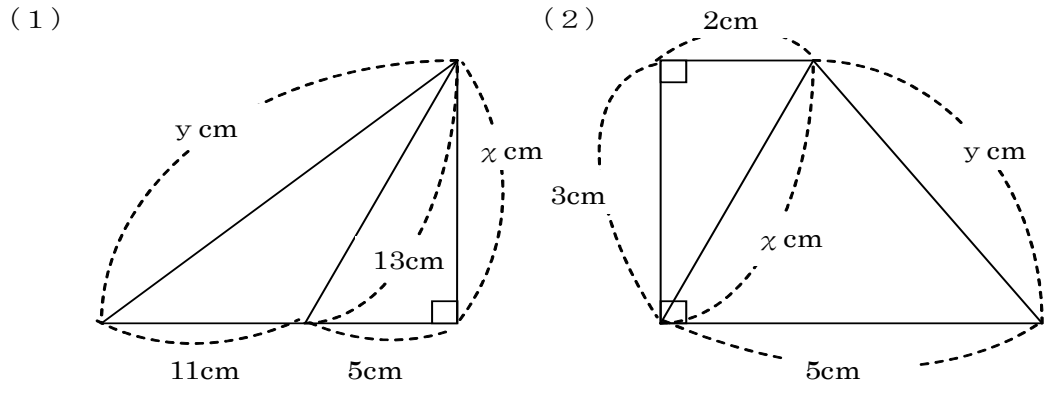





2 直角三角形の斜辺の長さを  $c$  cm, 他の2辺の長さを  $a$  cm,  $b$  cm で表すとき, 右の表を完成させなさい。

	a	b	c
(1)	5		13
(2)	$\sqrt{13}$	$\sqrt{3}$	
(3)		6	$6\sqrt{2}$

3 次の図で、 $\chi$ ,  $y$ の値を求めなさい。



$\chi$		$y$	
--------	--	-----	--

$\chi$		$y$	
--------	--	-----	--