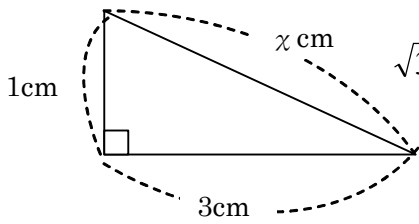


17 三平方の定理① ~三平方の定理~

学年		組		氏名	
----	--	---	--	----	--

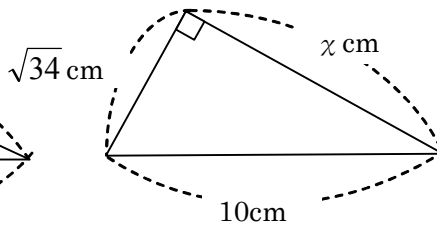
1 次の直角三角形で、 χ の値を求めなさい。

(1)



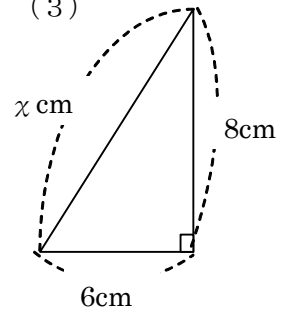
$\sqrt{10}$ cm

(2)



$\sqrt{66}$ cm

(3)



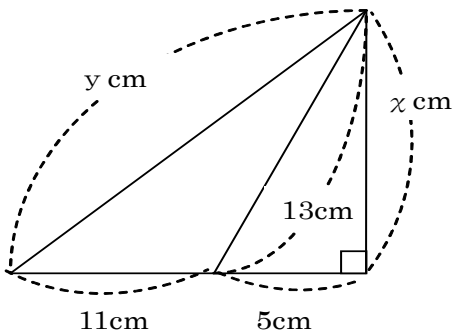
10 cm

2 直角三角形の斜辺の長さを c cm, 他の2辺の長さを a cm, b cm で表すとき, 右の表を完成させなさい。

	a	b	c
(1)	5	12	13
(2)	$\sqrt{13}$	$\sqrt{3}$	4
(3)	6	6	$6\sqrt{2}$

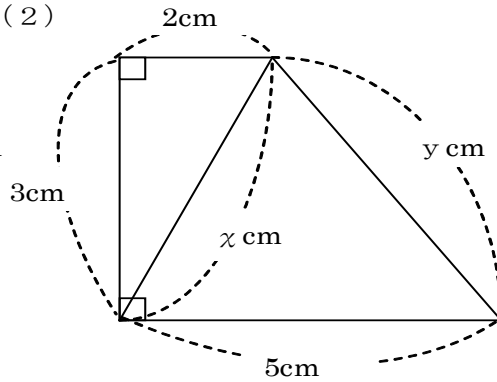
3 次の図で、 χ , y の値を求めなさい。

(1)



χ	12 cm	y	20 cm
--------	-------	-----	-------

(2)



χ	$\sqrt{13}$ cm	y	$3\sqrt{2}$ cm
--------	----------------	-----	----------------