

# 7 平行と合同 ① ~平行線と角~

学年		組		氏名	
----	--	---	--	----	--

1 十二角形について次の問に答えなさい。

(1) 1つの頂点から対角線を引くと、三角形が何個できますか。

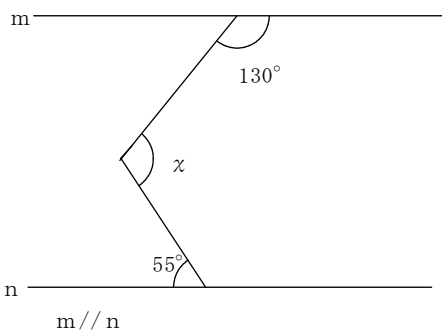
(2) 十二角形の内角の和を求めなさい。

(3) 正十二角形の1つの内角は何度か求めなさい。

(4) 正十二角形の1つの外角の大きさは何度か求めなさい。

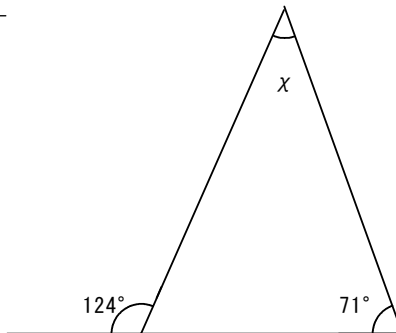

2 次の図で $\angle x$ の大きさを求めなさい。

(1)



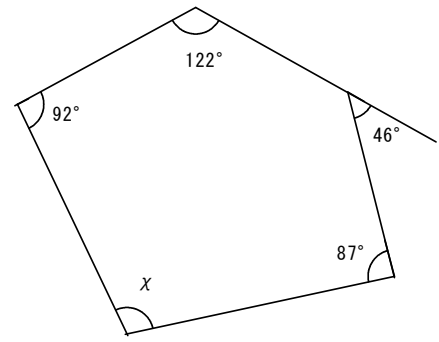
--

(2)



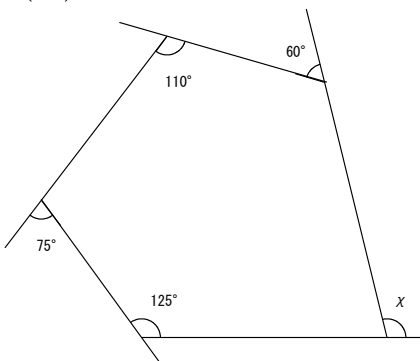
--

(3)



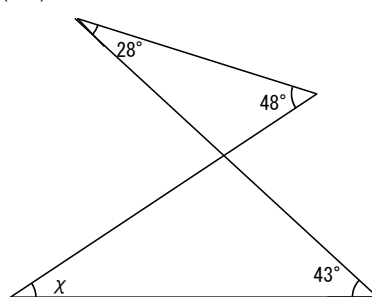
--

(4)



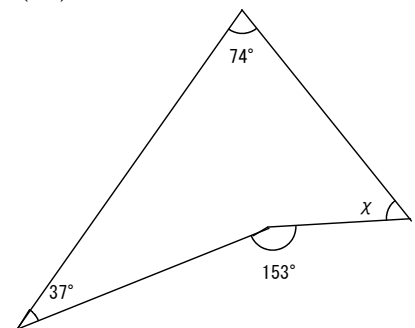
--

(5)



--

(6)



--