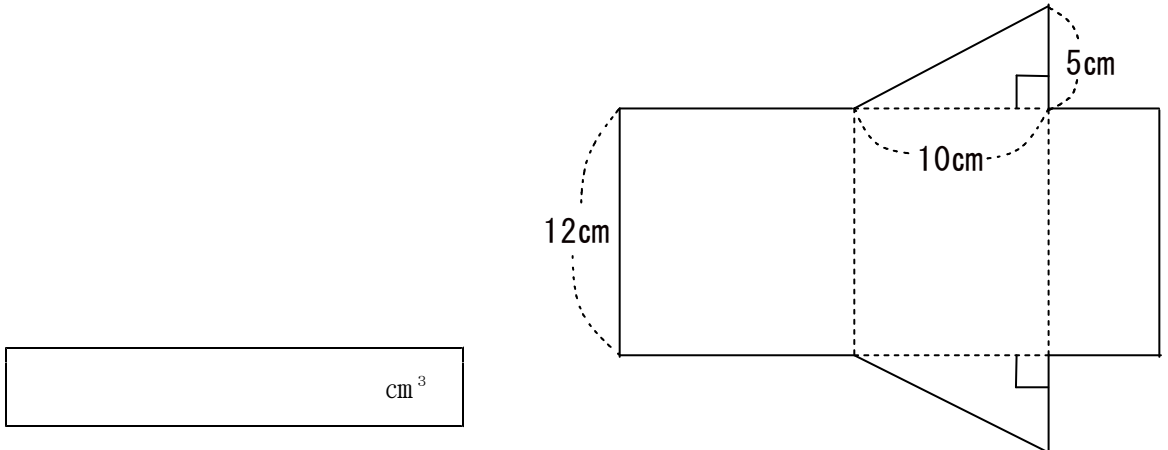


2 3 空間図形 ④ ~ 立体の表面積と体積 ~				
学年		組	氏名	

1 下の図は、ある立体の展開図です。この展開図を組み立ててできる立体の体積を求めなさい。

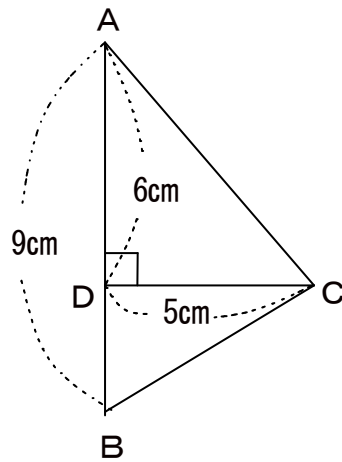


cm<sup>3</sup>

2 右の図のように、 $\angle A$ と $\angle B$ がともに $90^\circ$ より小さい角である $\triangle ABC$ において、頂点 $C$ から辺 $AB$ にひいた垂線と辺 $AB$ との交点を $D$ とします。

$AB = 9\text{ cm}$ ,  $AD = 6\text{ cm}$ ,  $CD = 5\text{ cm}$ のとき、 $\triangle ABC$ を、辺 $AB$ を軸として1回転させてできる立体の体積を求めなさい。

[H20 宮城県入試問題]



cm<sup>3</sup>

3 右の図のおうぎ形を、直線  $l$  を軸として1回転させてできる立体について、次の間に答えなさい。

(1) 表面積を求めなさい。

cm<sup>2</sup>

(2) 体積を求めなさい。

cm<sup>3</sup>

