

23 空間図形 ④					～ 立体の表面積と体積 ～				
学年		組		氏名					

1 右の図のような三角柱について、次の(1)～(3)を求めなさい。

(1) 側面積

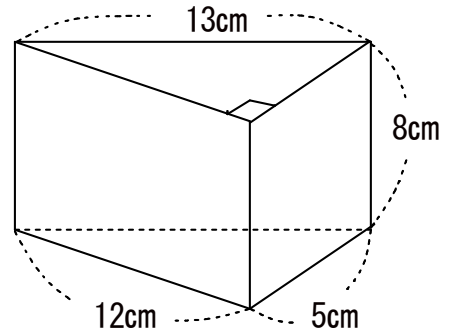
cm^2

(2) 底面積

cm^2

(3) 表面積

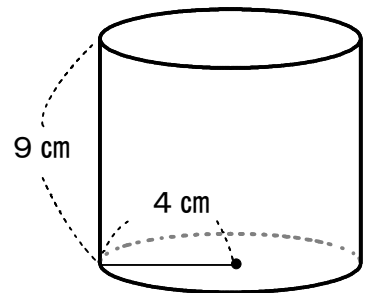
cm^2



2 底面の半径が 4 cm、高さが 9 cm の円柱の体積を求めなさい。

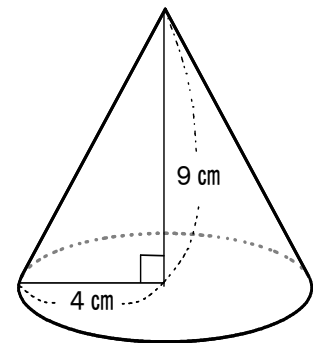
[H17 宮城県学習状況調査]

cm^3



3 右の図の円錐の体積を求めなさい。

cm^3



4 半径 6 cm の球の体積と表面積を求めなさい。

体積 cm^3

表面積 cm^2