

<b>6年生 ウィークポイント補充問題 ⑮</b>				
学年		組		氏名

① 次の計算をしましょう。

(1)  $\frac{5}{9} - \frac{1}{4}$

(2)  $16 \div 0.8$

※H27全国学力調査問題



② ある店で、きょうはサンドイッチを224円で売っています。このねだんは、いつものねだんの2割引です。

いつものねだんはいくらですか。求める式と答えを書きましょう。

<式>

円

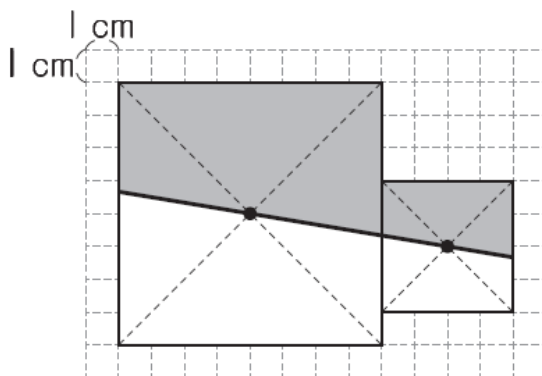
③ 次の4枚のカードをそれぞれ1回ずつ使って、4けたの整数をつくります。つくることのできる数のうち、5000にいちばん近い整数を書きましょう。

0 4 5 9

④ 2つの正方形を組み合わせた図形について考えます。

下のように、2つの正方形について対角線が交わる点をそれぞれ見つけ、その2つの点を通る直線を引きました。

色がついた部分の面積は何  $\text{cm}^2$  ですか。答えを書きましょう。



$\text{cm}^2$

※H27全国学力調査問題