

たしかめ問題 3

学年		組		名前	
----	--	---	--	----	--

1 表を使って考えましょう。

50円玉が1枚、100円玉が1枚、500円玉が1枚、1000円札が1枚、5000円札が1枚あります。この中から、2枚ずつ選んで合計の金額を表にかきましよう。

できる金額は何通りありますか。

選ぶお金					できる金額
50円	100円	500円	1000円	5000円	
○	○				150円
○		○			550円
○			○		1050円
○				○	5050円
	○	○			600円
	○		○		1100円
	○			○	5100円
		○	○		1500円
		○		○	5500円
			○	○	6000円

できる金額は全部で10通りあります。

【ポイント】

- 表に重なりや落ちがないように、丸をかき入れて考えている。
- 金額の計算を正確にしている。

2 表を使って考えましょう。

A, B, C, D, Eの5チームでサッカーの試合をします。どのチームとも1回ずつ試合をします。

5チームの試合は全部で何試合ありますか。

【ポイント】

- 表に重なりや落ちがないように、丸をかき入れて考えている。

	A	B	C	D	E
A		○	○	○	○
B			○	○	○
C				○	○
D					○
E					

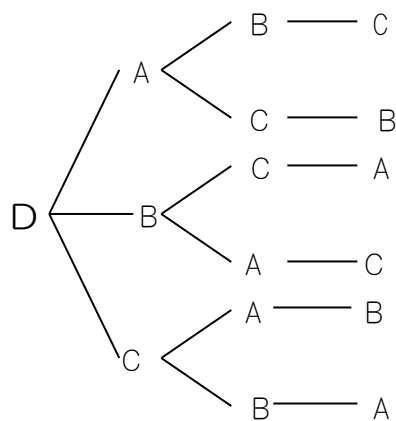
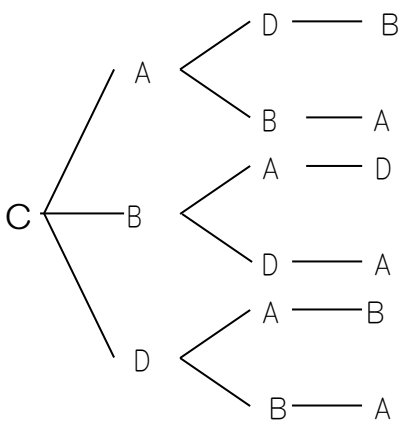
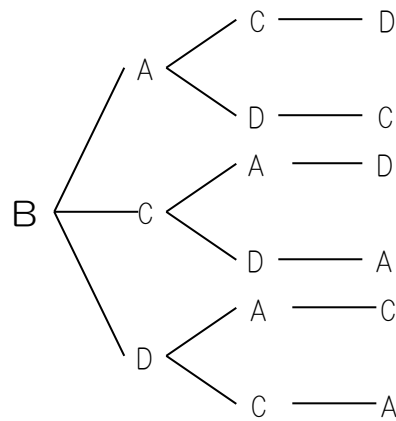
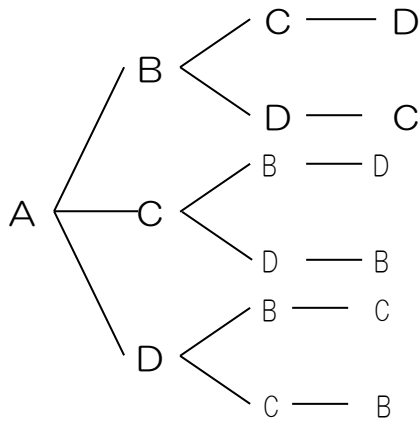
10試合あります。

3 図をかいて、考えましょう。

A, B, C, Dの4人でリレーチームをつくります。4人で走る順番の決め方は、何通りあるでしょうか。

のりおさんは、次のような図をかいています。

(1) のりおさんの考えの続きをかいてみよう。



【ポイント】・Aは途中までかかれていますので、それを参考にその続きを落ちがなくかいている。
・BからDについても同様の手順でかいていく。

(2) Aさんが、1番目のとき、順番の決め方は何通りありますか。

6通りあります。

(3) 4人で走る順番の決め方は、全部で何通りありますか。

Aが6通り、Bが6通り、Cが6通り、Dが6通りです。

$6 \times 4 = 24$ なので、全部で24通りあります。

【ポイント】・図で表したことを生かして計算で求めていく。