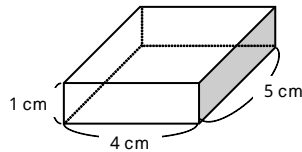


角柱と円柱の体積		角柱と円柱の求め方を考えよう			
学年		組		氏名	

1 問題に答えましょう。

それぞれの体積を求めて、多い順番に記号をかきましょう。

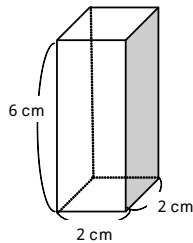
ア



式 $4 \times 5 \times 1 = 20$

答え 20cm^3

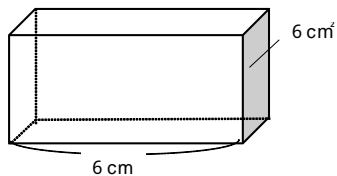
イ



式 $2 \times 2 \times 6 = 24$

答え 24cm^3

ウ



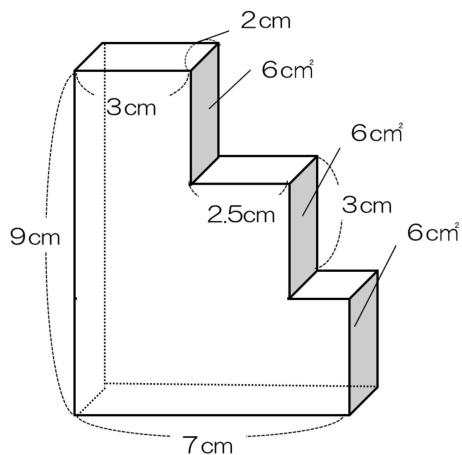
式 $6 \times 6 = 36$

答え 36cm^3

答え 大きい順 ウ, イ, ア

2 体積を求めましょう。

底面積や辺の長さを参考にして、式をかいて、体積を求めましょう。



式 下 $6 \times 7 = 42$
 中 $6 \times (3 + 2.5) = 33$
 上 $6 \times 3 = 18$
 $42 + 33 + 18 = 93$

答え 93cm^2

【ポイント】
 ・ 3つの四角柱の体積をそれぞれ求めて、たし算をしている。