

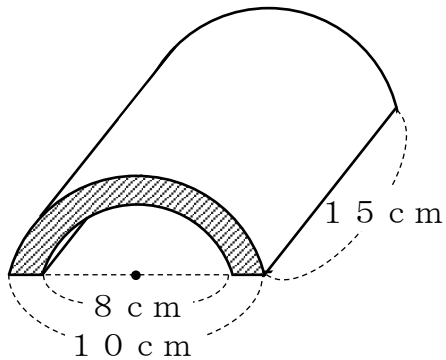


8 角柱と円柱の体積

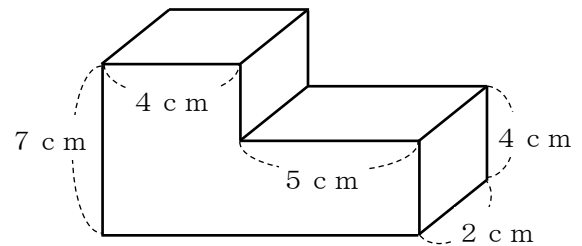
学 年		組		氏 名	
--------	--	---	--	--------	--

1 下の立体の体積を求めましょう。

(1)



(2)



(1) (式) $10 \div 2 = 5, 8 \div 2 = 4$

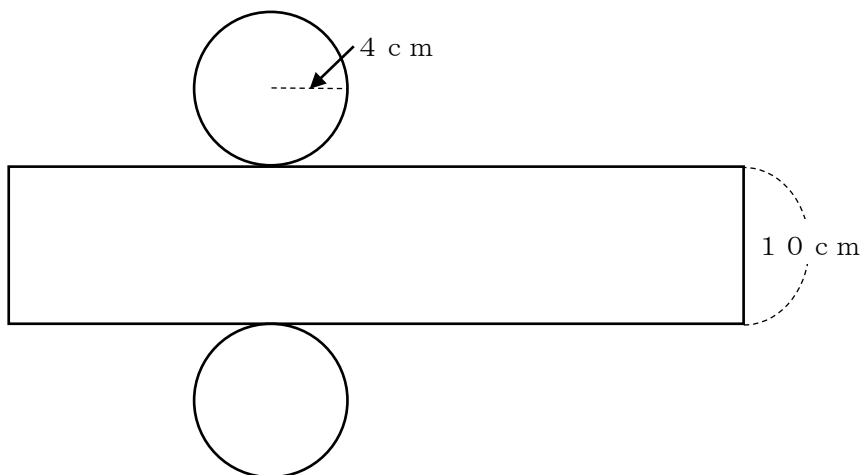
$(5 \times 5 \times 3.14 \div 2 - 4 \times 4 \times 3.14 \div 2) \times 15 = 211.95$

(2) (式) $2 \times 4 \times 7 + 2 \times 5 \times 4 = 96$

体積 (211.95) cm^3

体積 (96) cm^3

2 次の展開図を組み立ててできる立体の体積を求めましょう。



組み立ててできる立体は、
底面が半径 4 cm の円で
高さが 10 cm の円柱で
す。

(式) $4 \times 4 \times 3.14 \times 10 = 502.4$

体積 (502.4) cm^3