

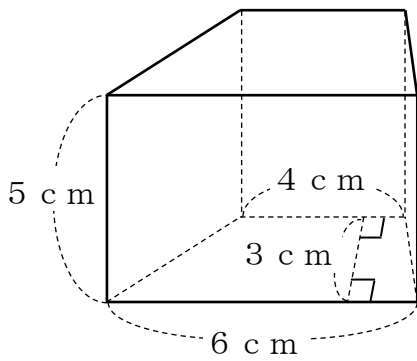


8 角柱と円柱の体積

学 年		組		氏 名	
--------	--	---	--	--------	--

1 下のような立体の体積を求めましょう。

(1)

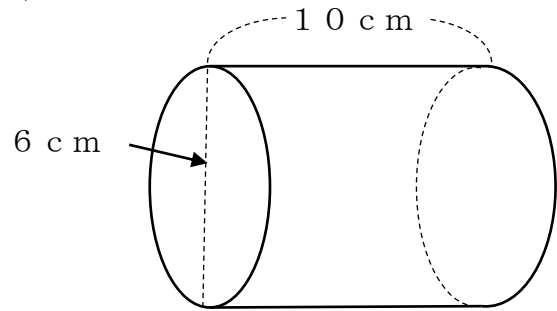


(式) $(4 + 6) \times 3 \div 2 \times 5 = 75$

台形の面積 (立体の底面積)

体積 (75) cm^3

(2)

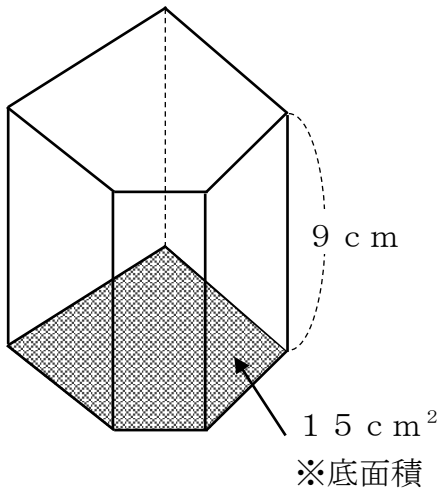


(式) $6 \div 2 = 3$

$3 \times 3 \times 3.14 \times 10 = 282.6$

体積 (282.6) cm^3

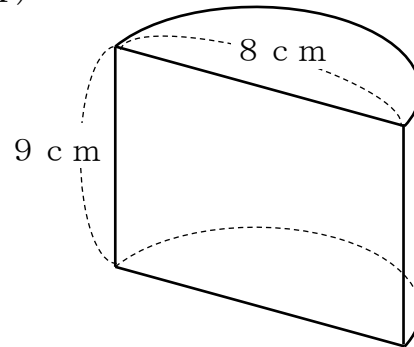
(3)



(式) $15 \times 9 = 135$

体積 (135) cm^3

(4)



※円柱を半分に切った形

(式) $8 \div 2 = 4$

$4 \times 4 \times 3.14 \div 2 \times 9 = 150.72$

体積 (150.72) cm^3