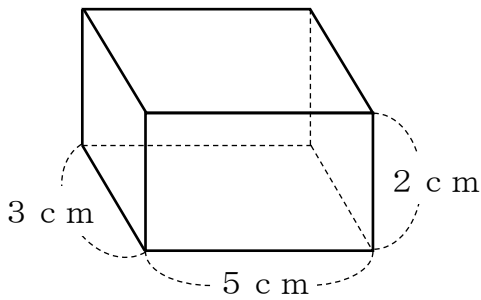


8 角柱と円柱の体積

学 年		組		氏 名	
--------	--	---	--	--------	--

1 下の四角柱の体積を求めましょう。

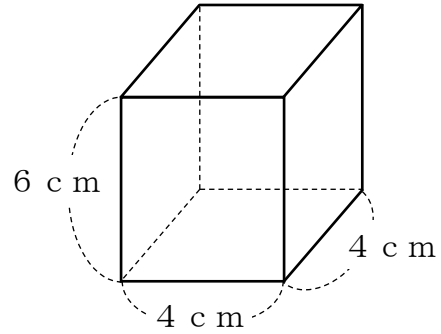
(1)



(式) $3 \times 5 \times 2 = 30$

体積 (30) cm^3

(2)

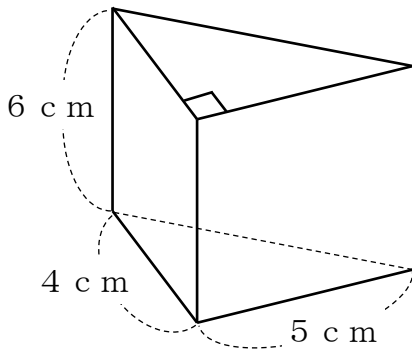


(式) $4 \times 4 \times 6 = 96$

体積 (96) cm^3

2 下の角柱や円柱の底面積と体積を求めましょう。

(1)



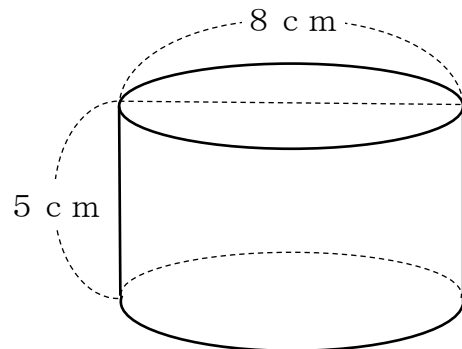
(式) $4 \times 5 \div 2 = 10$

底面積 (10) cm^2

(式) $10 \times 6 = 60$

体積 (60) cm^3

(2)



(式) $8 \div 2 = 4$

$4 \times 4 \times 3.14 = 50.24$

底面積 (50.24) cm^2

(式) $50.24 \times 5 = 251.2$

体積 (251.2) cm^3