

| 5年生 ウィークポイント補充問題 ⑥ | | | | |
|--------------------|--|---|----|--|
| 学年 | | 組 | 氏名 | |

1 次の計算をしましょう。約分できる場合は約分もしましょう。

(1) $0.35 + 5.7$

(2) $5 \times (3 + 6)$

6.05

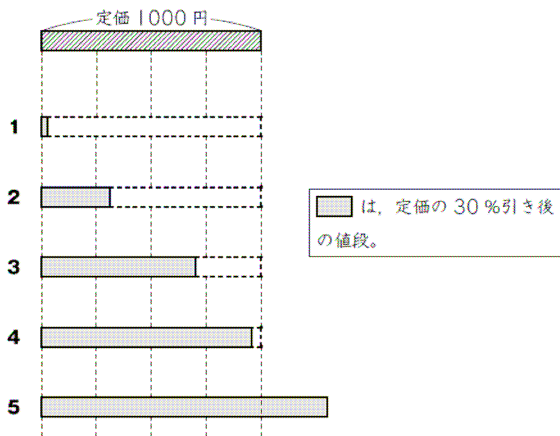
45

(3) $8 \div 5$ (わりきれぬまで計算して商を小数で書きましょう。)

1.6

2 定価1000円の帽子は「定価の30%引き」という札がついています。定価1000円の図に対して、定価の30%引き後の値段を正しく表している図はどれですか。下の1から5までのの中から1つ選んで、その番号を書きましょう。

※H22全国学力調査問題

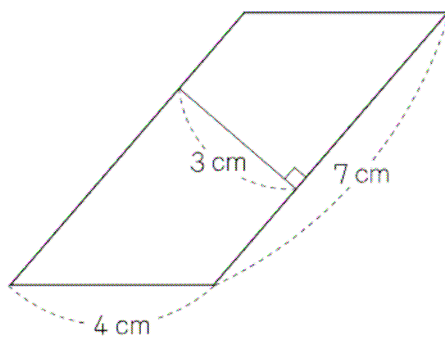


3

3 下の平行四辺形の面積を求める式と答えを書きましょう。

※H23全国学力調査問題

(式)
 7×3



21 cm^2

※まちがえた問題と似ている問題をたくさんやってみましょう!