

18 角柱と円柱

学 年		組		氏 名	
--------	--	---	--	--------	--

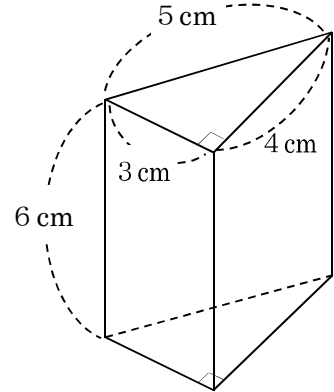
1 右の図のような三角柱があります。

(1) この三角柱の底面は、何という形ですか。

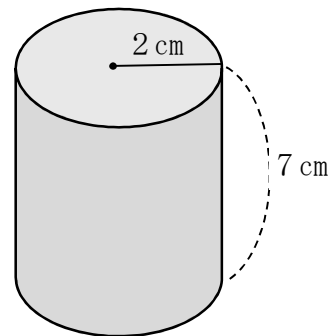
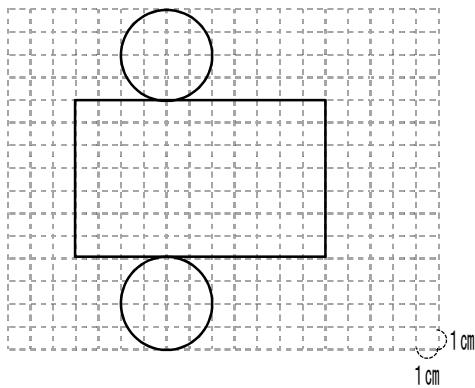
()

(2) この三角柱の側面は3つの長方形でできています。

下の方眼紙に、3つの長方形を書きましょう。



2 下の図は、みさきさんがかいた、右の円柱の展開図です。



この展開図は、正しいですか。「正しい」「正しくない」のどちらかを○でかこみましょう。また、そのわけを、言葉や数値を使って書きましょう。

<答え>

この展開図は (正しい ・ 正しくない)

<わけ>