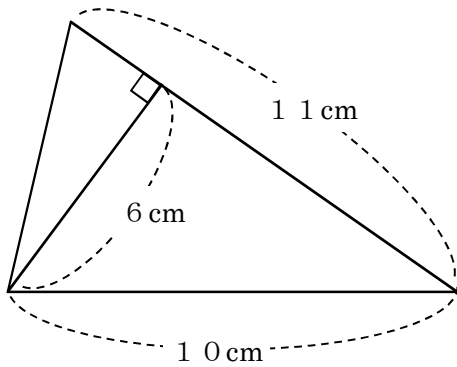


13 四角形と三角形の面積

学 年		組		氏 名	
--------	--	---	--	--------	--

1 次の太い線の図形の面積を求める式と答えを書きましょう。

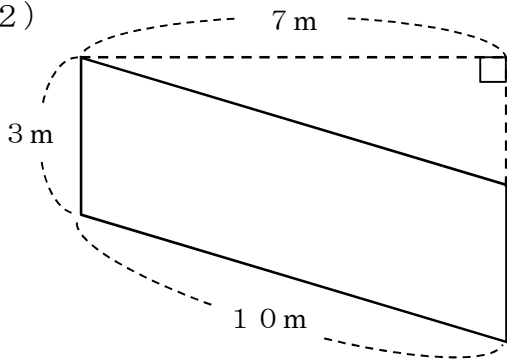
(1)



(式)

()

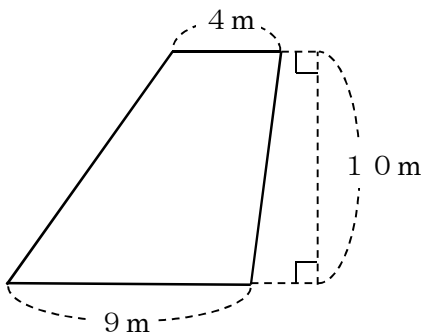
(2)



(式)

()

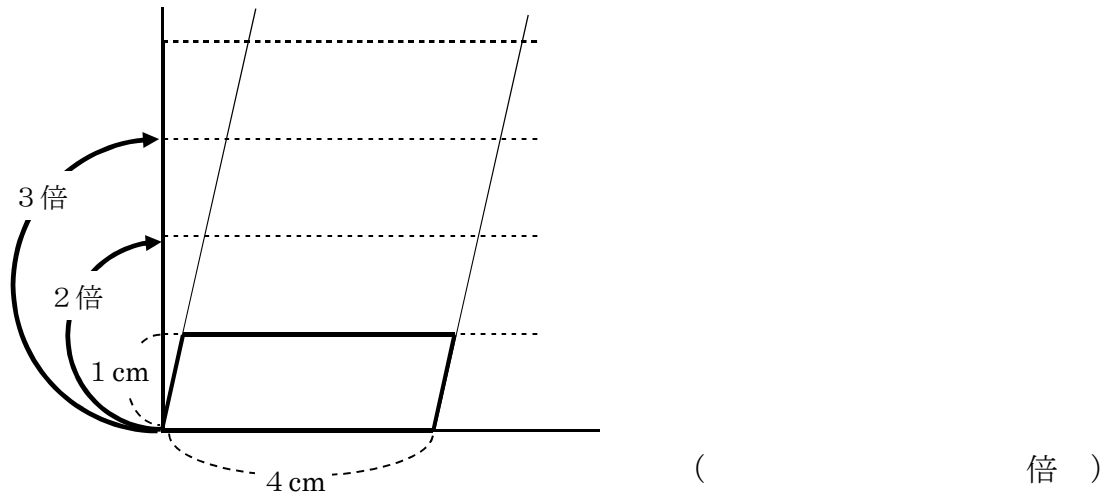
(3)



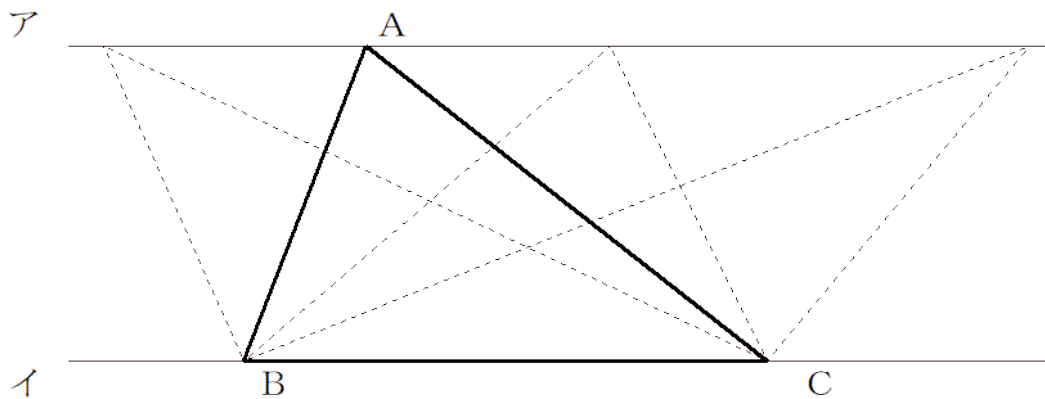
(式)

()

- 2 下の図のような底辺が 4 cm，高さが 1 cm の平行四辺形があります。底辺を変えずに，高さを 6 倍にすると面積は何倍になるでしょう。



- 3 下の図のアとイの直線は平行です。ちよう点 A がアの直線の上のどこにあっても，三角形 ABC の面積は等しくなります。そのわけを書きましょう。



<わけ>