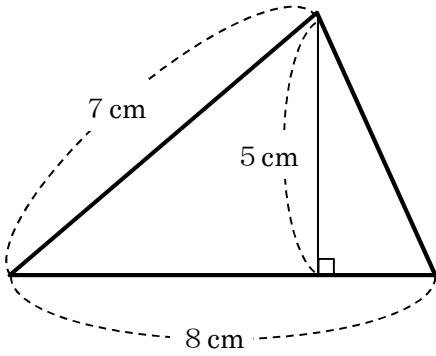


# 13 四角形と三角形の面積

学 年		組		氏 名	
--------	--	---	--	--------	--

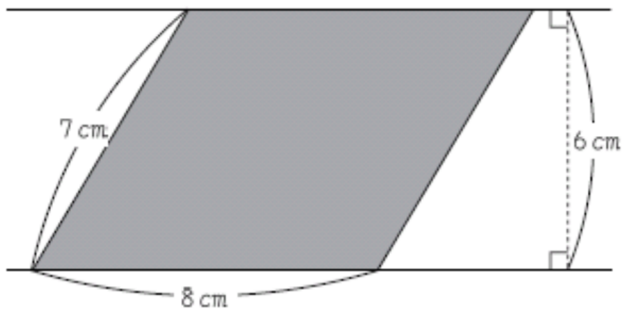
1 次の三角形の面積を求める式と答えを書きましょう。



(式)

( )

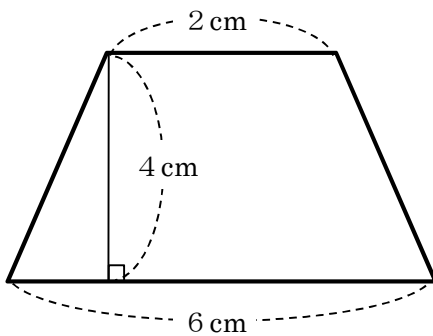
2 次の平行四辺形の面積を求める式と答えを書きましょう。



(式)

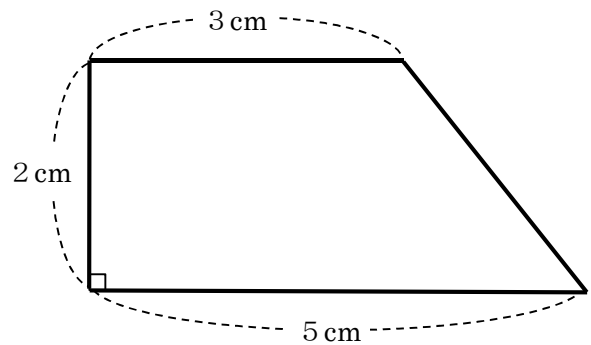
( )

3 次の台形の面積を求める式と答えを書きましょう。



(式)

( )



(式)

( )