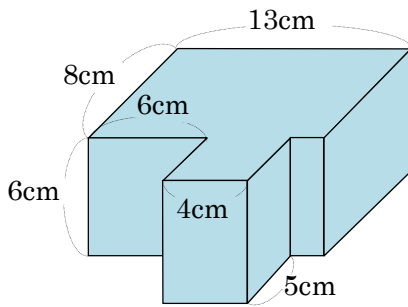


2 直方体や立方体の体積

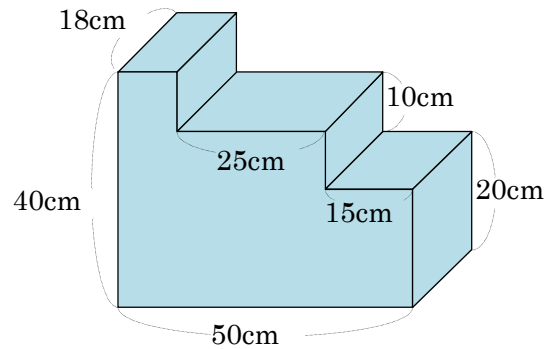
学 年		組	氏 名	
--------	--	---	--------	--

1 下の直方体や立方体の体積を求めましょう。

(1)



(2)



()

()

2 次の問いに答えましょう。

(1) 立方体の形をした1 L ますがあります。このますは、 1 cm^3 の立方体何個分になりますか。

〈式や考え〉

()

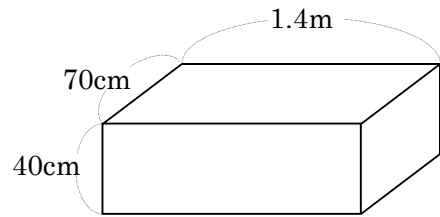
(2) たて4 cm, 横6 cm の直方体を作っています。体積を 192 cm^3 にするには、高さを何 cm にすればよいでしょうか。

〈式や考え〉

()

(3) 右の立体の体積を求めましょう。

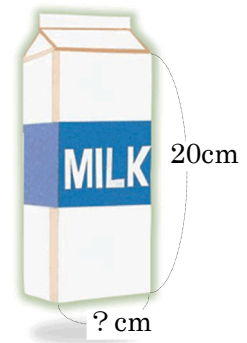
〈式や考え〉



()

(4) 右の1Lの牛乳パックの底面は正方形の形をしています。底面の正方形の1辺のおよその長さを求めましょう。

〈式や考え〉



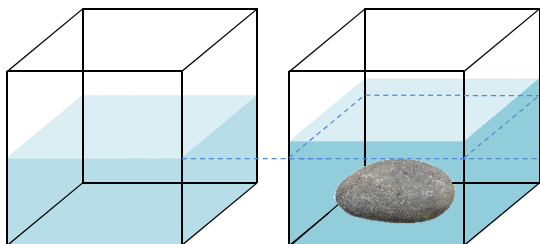
()

(5) ゆきおさんの家のお風呂は、たて80cm、横100cm、深さ90cmです。このお風呂の深さ60cmのところまでお湯を入れてゆきおさんが入ったところ、深さ66cmのところまでお湯がきました。ゆきおさんのお湯につかっている部分の体積は何 cm^3 ですか。また何 m^3 ですか。

〈式や考え〉

()

(6) 水を入れた水そうの中に石を入れました。石の体積はどのようにすればわかりますか。



()