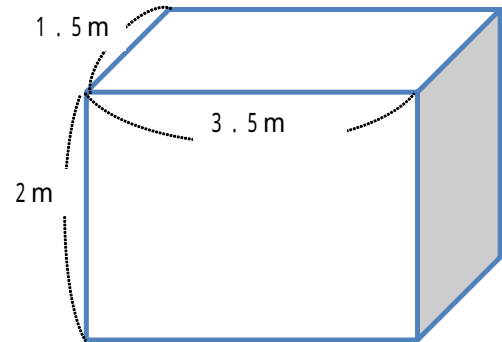


# たしかめ問題 1

学年		組		名前	
----	--	---	--	----	--

1 問題に答えましょう。

長方形でかこまれた右のような立体があります。



(1) この立体は、何という立体ですか。

(2) この立体の体積を求めましょう。

(式)

2 問題を読んで答えましょう。

りえさんの家の牧場の馬は、生まれたときの体重が40kgでした。  
今は180kgになりました。  
大人になると、今のおよそ2.5倍になるそうです。

(1) 馬の今の体重は、生まれたときの何倍ですか。

(式)

(図)



(2) 大人になったときの馬の体重は、およそ何kgになりますか。

(式)

(図)



2 問題に答えましょう。

図形を見ないで，合同な三角形をかこうと思います。

- (1) つぎの条件の中で，合同な三角形がかけないのはどれでしょう。  
記号をえらんで，わけも書きましょう。

あ 3つの辺がそれぞれ，3 cm，4 cm，5 cmの三角形

い 底辺が5 cmで，その両端の角が $30^\circ$ と $45^\circ$ の三角形

う 2つの辺の長さが5 cmで，それらの辺にはさまれた角が $60^\circ$ の三角形

え 3つの角度がそれぞれ， $90^\circ$ ， $60^\circ$ ， $30^\circ$ の三角形

記号	(わけ)
----	------

- (2) あ の三角形と合同な三角形をかきましょう。

- (3) 次のような平行四辺形をかきましょう。

底辺は6 cm ほかの辺は5 cm 対角線も5 cm	
----------------------------------	--