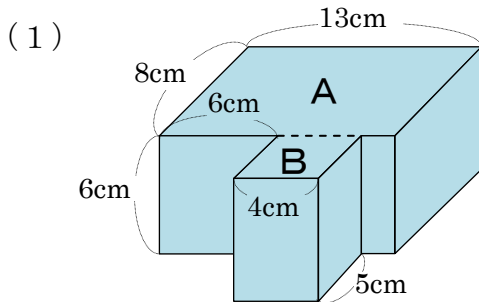


2 直方体や立方体の体積

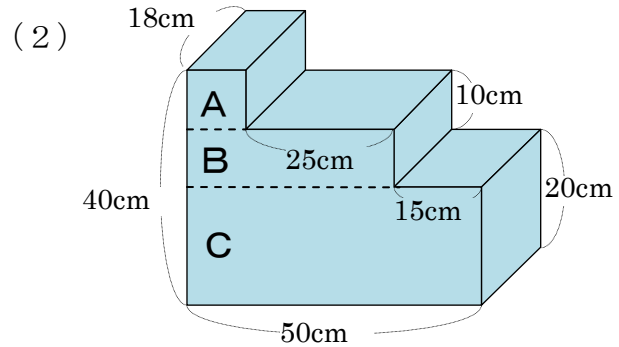
学 年		組		氏 名	
--------	--	---	--	--------	--

1 下の直方体や立方体の体積を求めましょう。



(式) $8 \times 13 \times 6 + 5 \times 4 \times 6$
 $= 624 + 120 = 744$
 (答え) 744 cm^3

(例) 横に補助線を引くと、奥の大きい直方体Aの式が、 $8 \times 13 \times 6$ になります。手前の小さい直方体Bの式が、 $5 \times 4 \times 6$ になります。2つの直方体を足すと、全体の体積が求められます。



(式) $18 \times (50 - 25 - 15) \times (40 - 10 - 20) = 1800$
 $18 \times (50 - 15) \times 10 = 6300$
 $18 \times 50 \times 20 = 18000$
 $1800 + 6300 + 18000 = 26100$
 (答え) 26100 cm^3

(例) 横に補助線を2本引くと、直方体Aは $18 \times (50 - 25 - 15) \times (40 - 10 - 20)$ 、直方体Bは $18 \times (50 - 15) \times 10$ 、直方体Cは $18 \times 50 \times 20$ になります。3つの直方体を足すと、全体の体積が求められます。

2 次の問いに答えましょう。

(1) 立方体の形をした1 Lますがあります。このますは、 1 cm^3 の立方体何個分になりますか。

〈式や考え〉

(例) $1 \text{ L} = 1000 \text{ cm}^3$

だから1000個分

〈答え〉 (1000個)

1 Lますは、1辺が10cmの立方体なので、 $10 \times 10 \times 10 = 1000 \text{ cm}^3$ となります。したがって 1 cm^3 が、1000個分となります。

(2) たて4cm、横6cmの直方体を作っています。体積を 192 cm^3 にするには、高さを何cmにすればよいでしょうか。

〈式や考え〉

(例) $192 \div (4 \times 6) = 8$

〈答え〉 (8cm)

高さを□cmとすると、 $4 \times 6 \times \square = 192$ だから、高さは、 $192 \div (4 \times 6)$ で求められます。

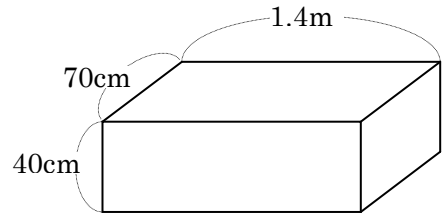
(3) 右の立体の体積を求めましょう。

(例1) (式) $1.4\text{m} = 140\text{cm}$,
 $70 \times 140 \times 40 = 392000$

(答え) 392000cm^3

(例2) (式) $70\text{cm} = 0.7\text{m}$, $40\text{cm} = 0.4\text{m}$
 $0.7 \times 1.4 \times 0.4 = 0.392$

(答え) 0.392m^3



(例1) 横の単位がmなので、cmに直すと、140cmになります。
 だから式は、 $70 \times 140 \times 40$ となります。

(例2) 全ての単位をmに直すと、 $70\text{cm} = 0.7\text{m}$, $40\text{cm} = 0.4\text{m}$ になります。
 だから式は $0.7 \times 1.4 \times 0.4$ となります。

(4) 右の1Lの牛乳パックの底面は正方形の形をしています。底面の正方形の1辺のおよその長さを求めましょう。

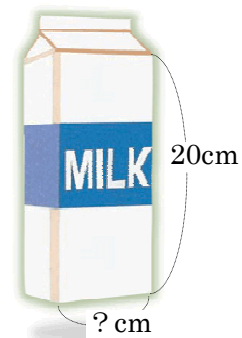
〈式や考え〉

$1\text{L} = 1000\text{cm}^3$ $1000 \div 20 = 50$

同じ数字をかけて50に近くなる数を探すと

$7 \times 7 = 49$ なので1辺はおおよそ7cm

〈答え〉 (おおよそ7cm)



$1\text{L} = 1000\text{cm}^3$ なので、 $1000 \div 20$ とすると、底面の面積が 50cm^2 になります。
 同じ数字をかけて50に近くなる数を探すと $7 \times 7 = 49$ なので1辺はおおよそ7cmとなります。

(5) ゆきおさんの家のお風呂は、たて80cm、横100cm、深さ90cmです。このお風呂の深さ60cmのところまでお湯を入れてゆきおさんが入ったところ、深さ66cmのところまでお湯がきました。ゆきおさんのお湯につかっている部分の体積は何 cm^3 ですか。また何 m^3 ですか。

〈式や考え〉

$80 \times 100 \times 6 = 48000\text{cm}^3$ $48000\text{cm}^3 = 0.048\text{m}^3$ となる。

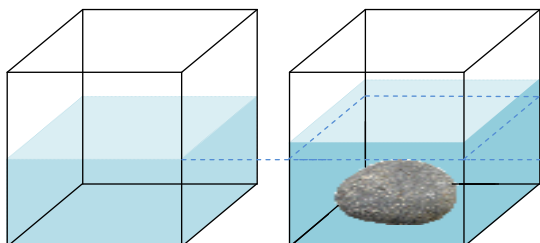
〈答え〉 (48000cm^3 0.048m^3)

ゆきおさんがお風呂に入ると、66cmになったのだから $66 - 60 = 6\text{cm}$ 水面が上がったことになります。だから、ゆきおさんがお湯につかっている部分の体積は、

$80 \times 100 \times 6 = 48000$ となります。また $48000\text{cm}^3 = 0.048\text{m}^3$ となります。

(6) 水を入れた水そうの中に石を入れました。石の体積はどのようにすればわかりますか。

(答えの例)



石を入れると水面があがります。水そうの底面の面積は変わらないのだから、水面のあがった分の水の体積が石の体積となります。したがって、水面のあがった長さをはかり、その長さを「高さ」として、計算すれば石の体積を求めることができます。