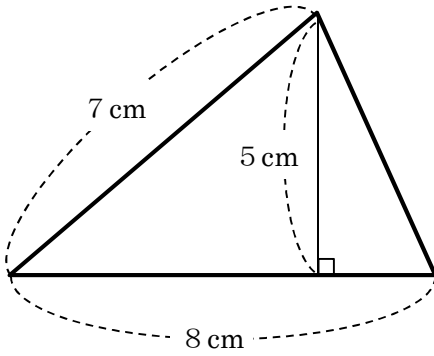


# 13 四角形と三角形の面積

学 年		組		氏 名	
--------	--	---	--	--------	--

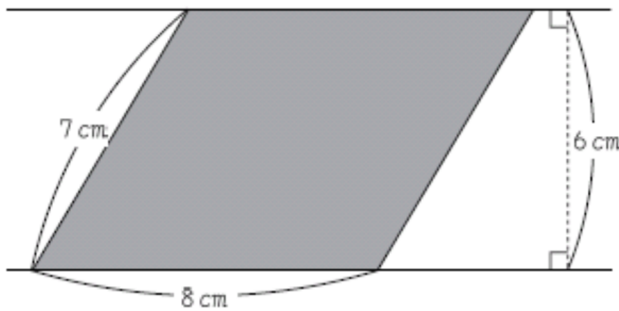
1 次の三角形の面積を求める式と答えを書きましょう。



(式)  $8 \times 5 \div 2 = 20$

(  $20 \text{ cm}^2$  )

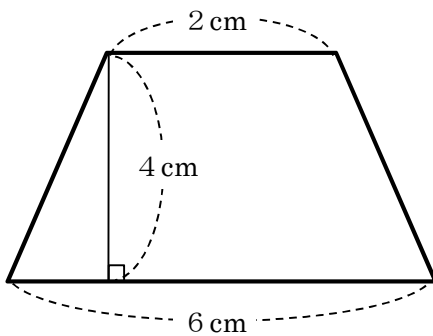
2 次の平行四辺形の面積を求める式と答えを書きましょう。



(式)  $8 \times 6 = 48$

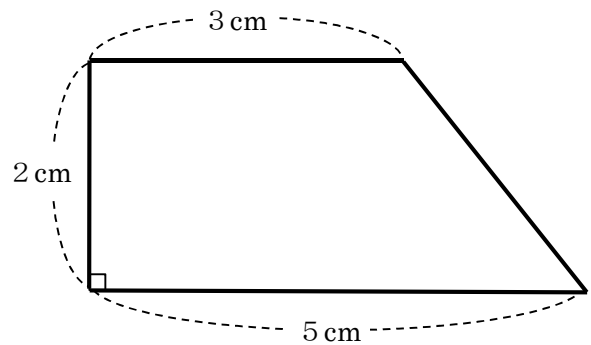
(  $48 \text{ cm}^2$  )

3 次の台形の面積を求める式と答えを書きましょう。



(式)  $(2 + 6) \times 4 \div 2 = 16$

(  $16 \text{ cm}^2$  )



(式)  $(3 + 5) \times 2 \div 2 = 8$

(  $8 \text{ cm}^2$  )