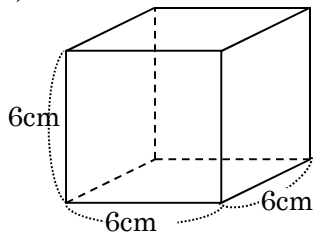


2 直方体や立方体の体積

| | | | | | |
|--------|--|---|--|--------|--|
| 学 年 | | 組 | | 氏 名 | |
|--------|--|---|--|--------|--|

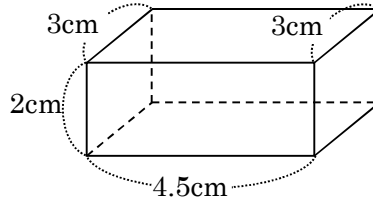
1 下の直方体や立方体の体積を求めましょう。

(1)



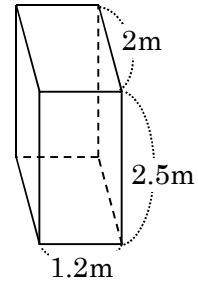
(216 cm³)

(2)



(27 cm³)

(3)

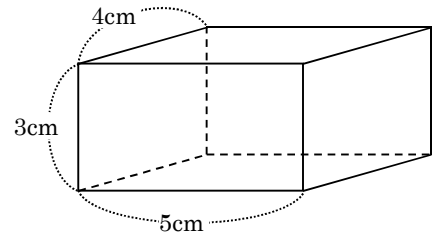


(6 m³)

2 直方体の体積は、次の公式で求められます。

直方体の体積 = たて × 横 × 高さ

このことを次のように説明しました。右の図を見ながら の中にあてはまることばや数を書きましょう。



(1) 直方体や立方体のかさは、 **1辺が1cmの立方体 (1 cm³)** が何個分あるかで表します。

(2) 1段めのたてには、 個、横には 個

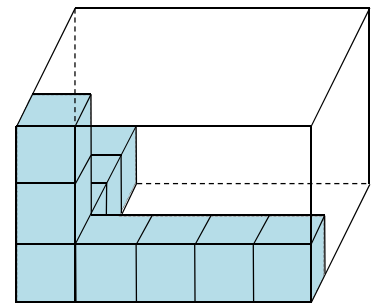
(1) の大きさの立方体が並びます。

(3) そうすると、1段目には (1) の大きさの立方体が、 個分あります。 の公式でこれを表している部分が **たて × 横** になります。

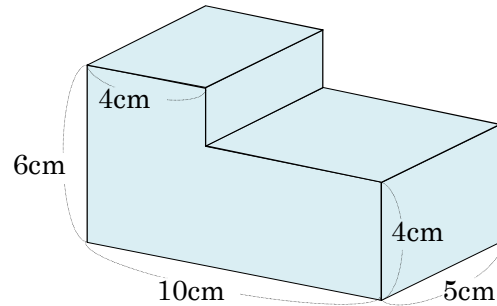
(4) 次に (3) の立方体が 段積めるので、右上の直方体の体積は (1) の大きさの立方体が

個分あるから、 cm³

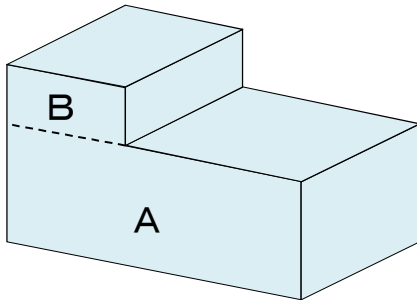
となります。



3 右のような形の体積を求めましょう。



(1) 下の図を見て、しげるさんの考えを式に書きましょう



Aの式 $5 \times 10 \times 4 = 200$

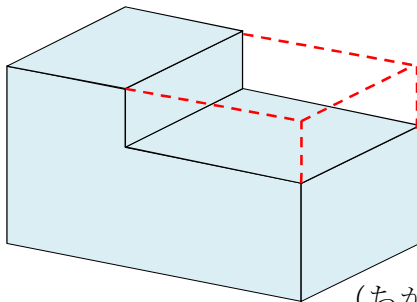
Bの式 $5 \times 4 \times (6 - 4) = 40$

答えを求める式

$$5 \times 10 \times 4 + 5 \times 4 \times (6 - 4) = 200 + 40 = 240$$

答え (240 cm^3)

(2) ちかこさんの式を見て、ちかこさんの考えを図やことばで説明しましょう。



式 $5 \times 10 \times 6 - 5 \times 6 \times 2 = 300 - 60 = 240$

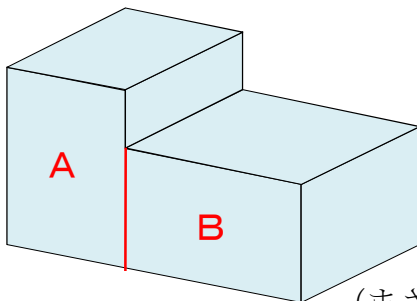
答え 240 cm^3

(ちかこさんの考え) ※左上の図に線や長さをかいてみよう。

(ことばの説明)

まず、全体の体積を求めます。 $5 \times 10 \times 6 = 300$
次に、点線で囲んでいる小さな直方体の体積を求めます。 $5 \times 6 \times 2 = 60$
全体の体積から 点線で囲んでいる小さな体積を引くと、 $300 - 60 = 240$ となり、この図の体積が求められます。

(3) まさしさんの式を見て、まさしさんの考えを図やことばで説明しましょう。



式 $5 \times 4 \times (6 + 6) = 5 \times 4 \times 12 = 240$

答え 240 cm^3

(まさしさんの考え) ※左上の図に線や長さをかいてみよう。

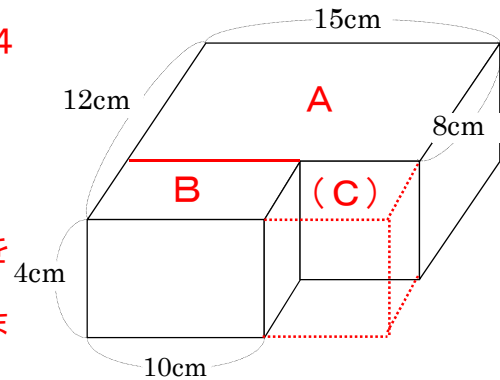
(ことばの説明)

たてに補助線を引いて、この立体をAとBの2つの直方体に分けます。
次にBの横の長さは $10 - 4 = 6 \text{ cm}$ なので、左に回転してAの直方体の上ののせます。
すると、たて 5 cm 、横 4 cm 、高さ $6 + 6 = 12 \text{ cm}$ の直方体になります。
したがって、式は $5 \times 4 \times (6 + 6) = 5 \times 4 \times 12 = 240$ となります。

4 下のような形の体積をいろいろな方法で求めましょう。

$$\begin{aligned} \langle \text{式} \rangle & 8 \times 15 \times 4 + (12 - 8) \times 10 \times 4 \\ & = 480 + 160 \\ & = 640 \end{aligned}$$

横に補助線を引いて、二つの直方体に分けます。
 Aの直方体の式は、 $8 \times 15 \times 4 = 480$ です。
 Bの直方体のたての長さは、 $12 - 8$ になるので、体積を表す式は $(12 - 8) \times 10 \times 4 = 160$ です。
 2つの直方体をたすと、 $480 + 160 = 640$ となります。



(別の式)

$$12 \times 15 \times 4 - (12 - 8) \times (15 - 10) \times 4 = 720 - 80 = 640$$

まず点線で囲まれた長方形 (C) も含んだ全体の体積を求めます。式は $12 \times 15 \times 4 = 720$ です。

次に、点線で囲んでいる小さな直方体 (C) の体積を求めます。たてが $12 - 8$ 、横が $15 - 10$ ですので、体積を求める式は、 $(12 - 8) \times (15 - 10) \times 4 = 80$ です。

全体の体積から 点線で囲んでいる小さな体積を引くと、 $720 - 80 = 640$ となり、この体積が求められます。

答え (640 cm^3)

5 次の問いに答えましょう。

(1) 立方体の体積が 1 m^3 のとき、1辺の長さはいくらになりますか。

答え (1 m)

(2) 1 m^3 は何 cm^3 ですか。式を立てて答えを求めましょう。

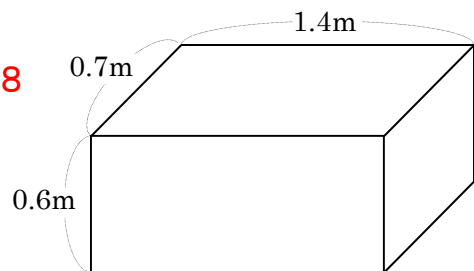
$$\begin{aligned} \langle \text{式} \rangle & 1 \text{ m} = 100 \text{ cm} \\ & 1 \text{ m}^3 = 100 \times 100 \times 100 = 1000000 \end{aligned}$$

1 m は 100 cm なので、 1 m^3 は $100 \times 100 \times 100$ となります。

答え (1000000 cm^3)

(3) 右の直方体の体積を求めましょう。

$$\langle \text{式} \rangle 0.7 \times 1.4 \times 0.6 = 0.588$$



立方体、直方体の体積は、辺の長さが小数であっても計算をして、求めることができます。

答え (0.588 m^3)