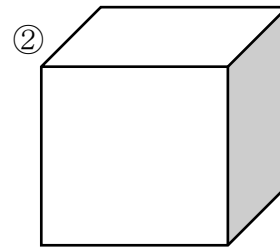
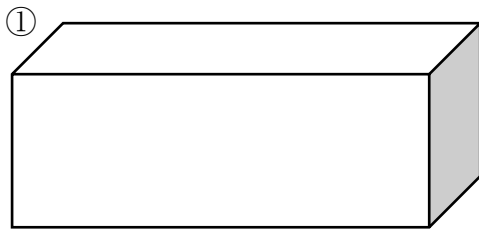


1 4 直方体と立方体				
学 年		組		氏 名

1 次の問いに答えましょう。

(1) 下の図の①のように長方形や正方形で囲まれている形は、()とい
います。

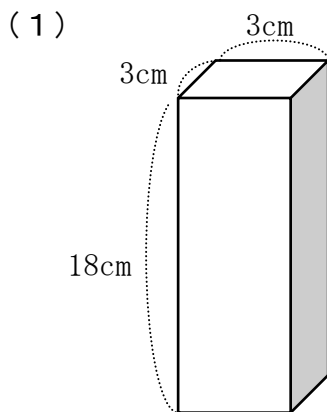
(2) 下の図の②のように正方形だけで囲まれている形は、()とい
います。



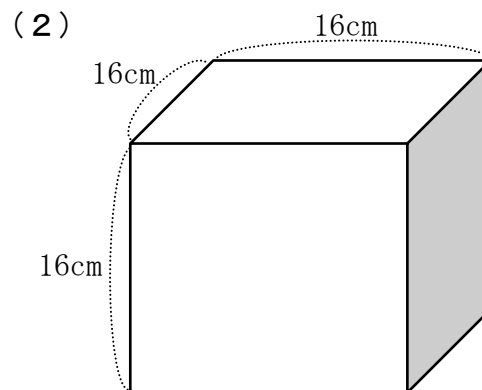
2 立方体や直方体の面、辺、頂点の数について答えましょう。

	面の数	辺の数	頂点の数
立方体			
直方体			

3 下の立体の名前を答えましょう。



()



()