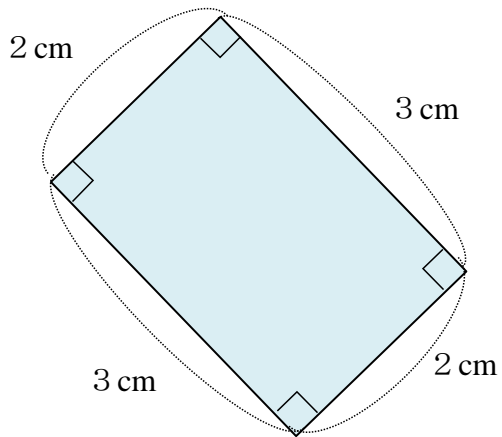




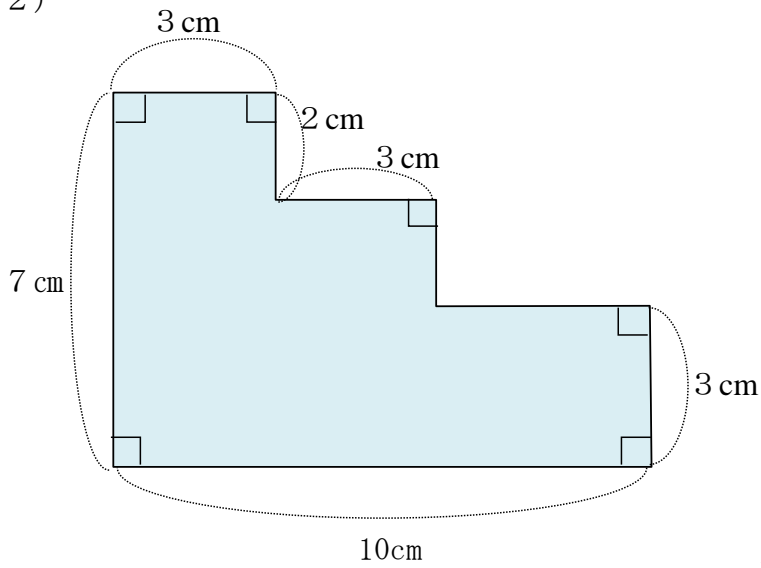
4 次の図形の色のついた形の面積を求めましょう。

(1)



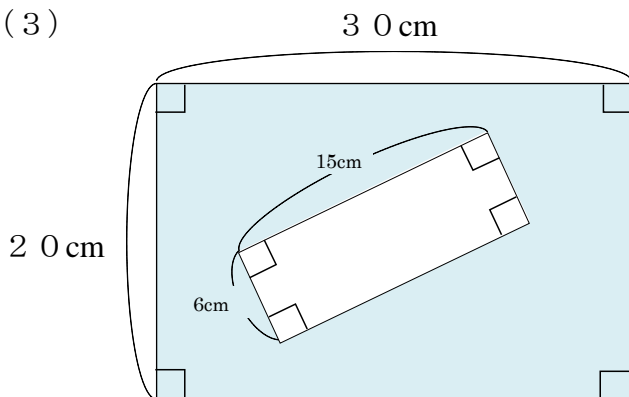
<答え> ( )

(2)



<答え> ( )

(3)

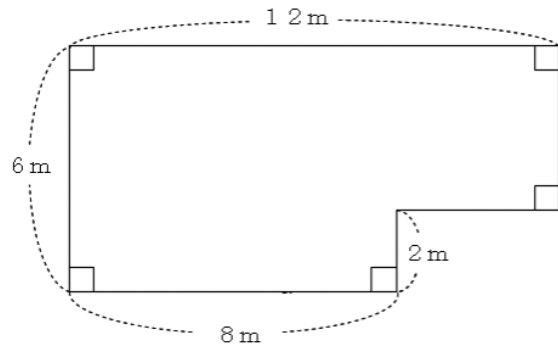


<答え> ( )

※H19 宮城県学習状況調査問題

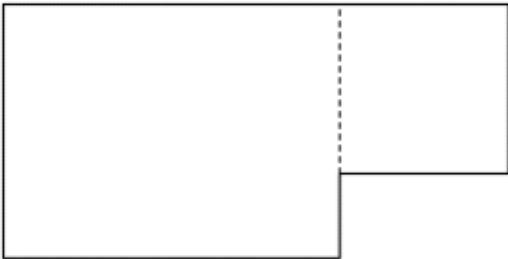
- 5 右の図のような畑の面積の求め方について、あかねさんは、次の式を考えました。

<あかねさんの考えた式>  
 $2 \times 8 + (6 - 2) \times 12$

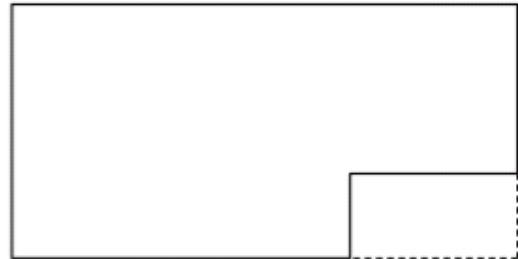


あかねさんの考え方を表している図を下の図の①～④の中から一つ選び、その番号を ( ) に書きましょう。

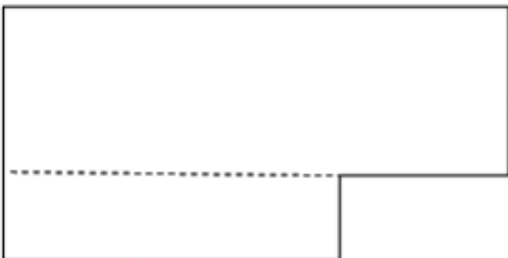
①



②



③



④



( )

- 6 下の ( ) にあてはまる数字やことばなどを書きましょう。

(1) 1辺の長さが10mの(① )の面積を(② )  
 といい、(③ )と書きます。

また、(③ ) = (④ )  $m^2$ となります。

(2) 1辺の長さが100mの(① )の面積を(⑤ )  
 といい、(⑥ )と書きます。

また、(⑥ ) = (⑦ )  $m^2$ となります。