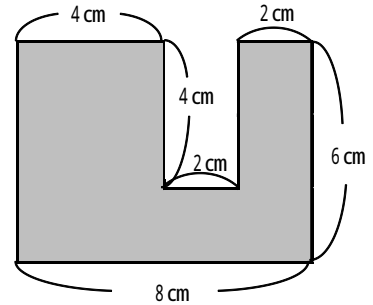


学年		組		名前	
----	--	---	--	----	--

- 1 右の図の面積を考え方が分かるように説明もかいて求めましょう。



このほかに、補助線を引いて長方形を複数つくってから足す方法もあります。(計算略)

- 2 土曜日の形の図形と日曜日の形の図形，どちらがどれだけ広いでしょう。面積の求め方や比べ方が分かるように，説明もかいて求めましょう。

