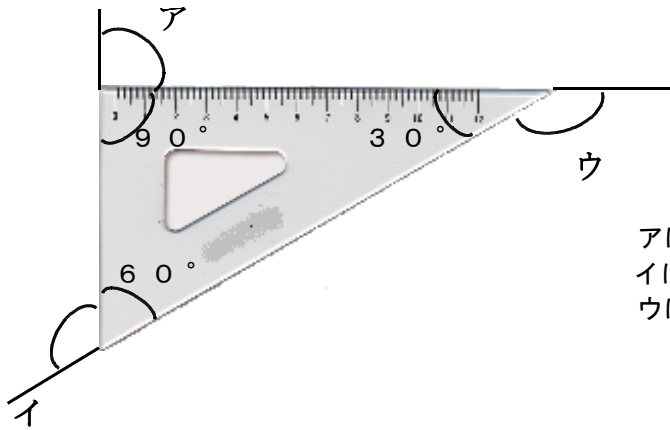


<h2 style="margin: 0;">2 角の大きさ</h2> <p style="margin: 0;">じゅんぴ物：分度器</p>				
学 年		組		氏 名

1 三角じょうぎの外がわの角ア、イ、ウの角度は、それぞれ何度ですか。

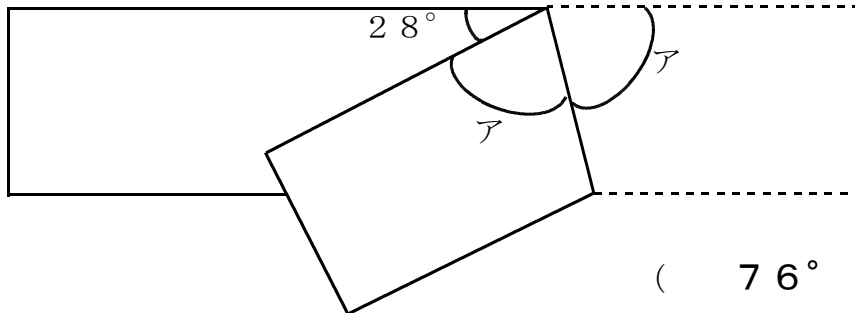
- (ア       $90^\circ$       )  
 (イ       $120^\circ$      )  
 (ウ       $150^\circ$      )



この三角じょうぎの内がわの角度は  $90^\circ$ 、 $60^\circ$ 、 $30^\circ$  です。

アは  $180^\circ$  から  $90^\circ$  をひいて  $90^\circ$   
 イは  $180^\circ$  から  $60^\circ$  をひいて  $120^\circ$   
 ウは  $180^\circ$  から  $30^\circ$  をひいて  $150^\circ$  です。

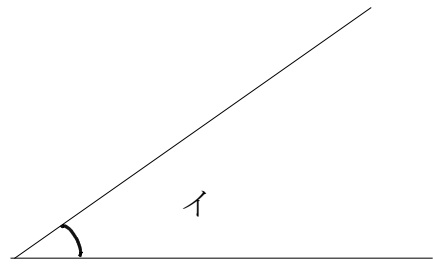
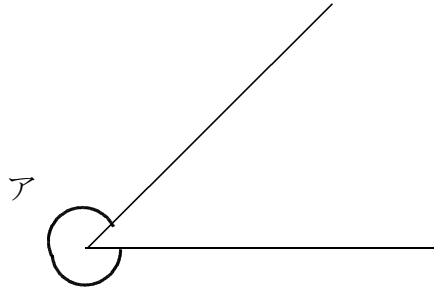
2 下の図のようにテープを折ると、アの角度は何度になるでしょう。分度器を使わないで考えましょう。



(       $76^\circ$       )

$28^\circ$  と「アの角度」と「アの角度」を合わせた角度が  $180^\circ$  です。  
 $180^\circ$  から  $28^\circ$  をひくと、「アの角度」の2つ分の大きさになるので、「アの角度」はその半分になります。

3 下の図のア、イの角度を分度器ではかりましょう。

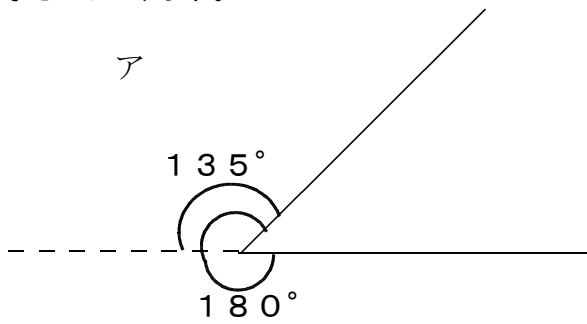


ア ( 315° )

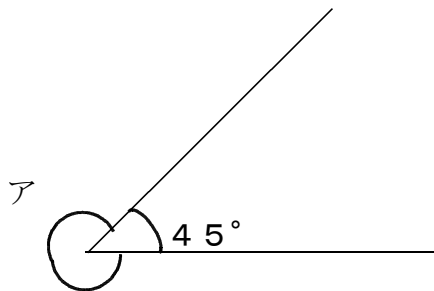
イ ( 35° )

(アについて)

180° より大きい角をはかるときは、180° より何度大きいか、または、360° より何度小さいかを考えてはかります。

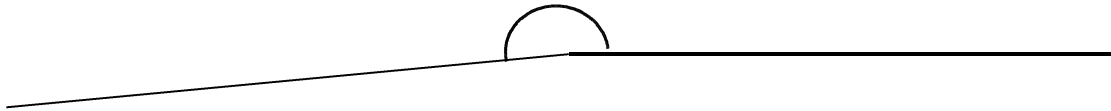


$$180^{\circ} + 135^{\circ} = 315^{\circ}$$



$$360^{\circ} - 45^{\circ} = 315^{\circ}$$

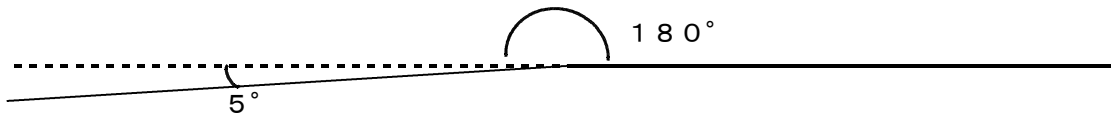
4  $185^\circ$  の大きさの角をかきましょう。



$180^\circ$  より大きい角をかくときは、 $180^\circ$  より何度大きいか、または、 $360^\circ$  より何度小さいかを考えてかきます。

( $180^\circ$  より何度大きいか)

$$180^\circ + 5^\circ = 185^\circ$$



( $360^\circ$  より何度小さいか)

$$360^\circ - 175^\circ = 185^\circ$$

