

<b>1 2 面積のはかり方と表し方</b>				
学 年		組		氏 名

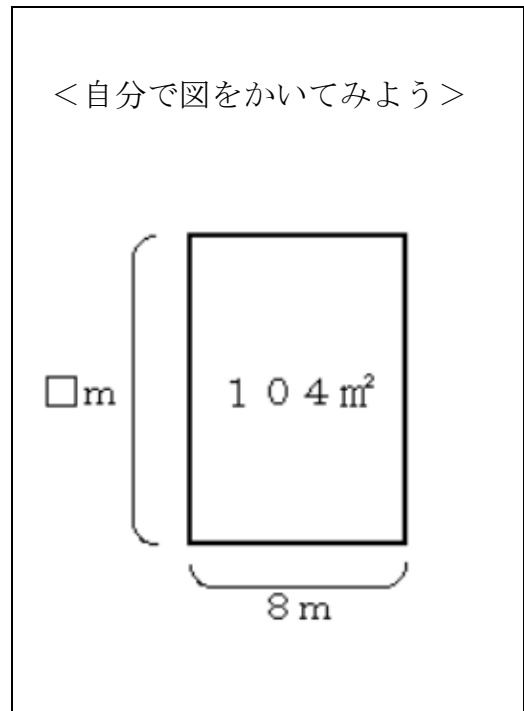
1 横の長さが8mで、面積が104m<sup>2</sup>の音楽室があります。この音楽室のたての長さは何mでしょうか。

<式>  $104 \div 8 = 13$

<答え> ( 13m )

たての長さを□mとすると  
 $\square \times 8 = 104$   
 となります。  
 $\square = 104 \div 8$   
 $= 13$

<答え> ( )



2 次の問いに答えましょう。

※H20 全国学力学習状況調査問題

(1) 約150cm<sup>2</sup>の面積のものを、下のアからエまでの中から1つ選んで、その記号を書きましょう。

- ア 切手1枚の面積
  - イ 年賀はがき1枚の面積
  - ウ 算数の教科書1冊さつの表紙の面積
  - エ 教室1部屋のゆかの面積
- ( イ )

(2) ( ) のあてはまる、面積の単位を書きましょう。

- ア ミニバスケットボールのコートの面積 420 ( m<sup>2</sup> )
- イ 宮城県の面積 7000 ( km<sup>2</sup> )
- ウ 教科書の面積 250 ( cm<sup>2</sup> )
- エ 教室のつくえの面積 2400 ( cm<sup>2</sup> )

③ 次の問いに答えましょう。

(1)  $1\text{ m}^2$ の正方形の中に、 $1\text{ cm}^2$ の正方形は、何個ならべることができるでしょう。

<答え> ( 10000こ )

$1\text{ m}^2$ の正方形はたて $100\text{ cm}$ 、横 $100\text{ cm}$ なので  
 $100 \times 100 = 10000$ となり、 $1\text{ cm}^2$ の正方形は $10000$ こならびます。

(2) 横 $4\text{ km}$ 、たて $3000\text{ m}$ の長方形をしたあき地の面積は、何 $\text{ km}^2$ でしょう。

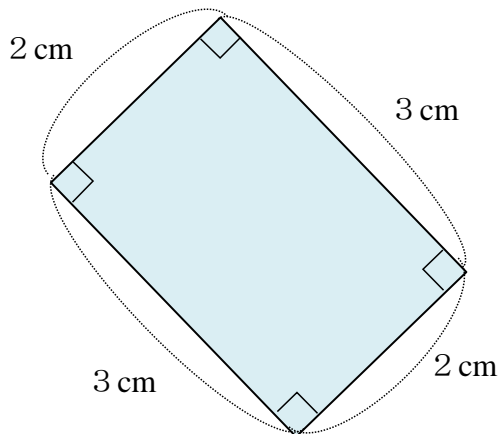
<式>  $3 \times 4 = 12$

<答え> ( 12  $\text{ km}^2$  )

何 $\text{ km}^2$ でしょうと聞かれているので、 $\text{ km}$ の単位に合わせ、 $3000\text{ m} = 3\text{ km}$ とします。  
たて $\times$ 横は $3 \times 4 = 12$ となり、答えは $12\text{ km}^2$ になります。

④ 次の図形の色のついた形の面積を求めましょう。

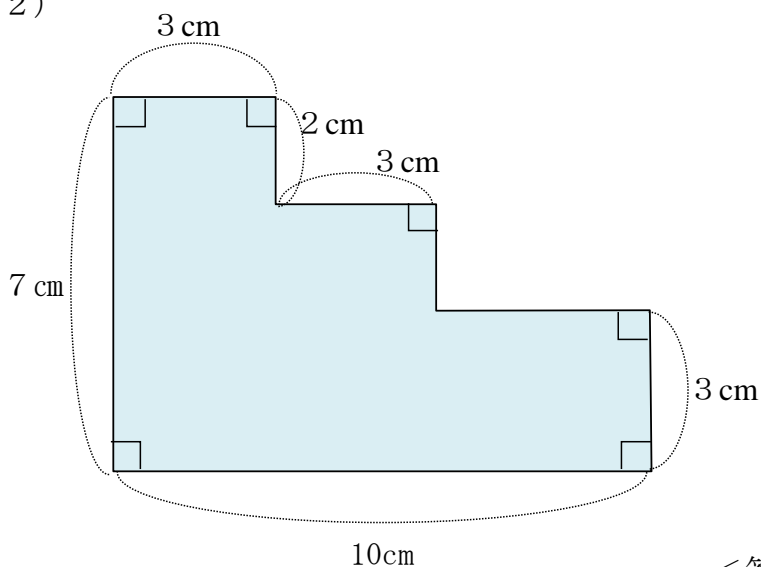
(1)



$$2 \times 3 = 6$$

<答え> ( 6  $\text{ cm}^2$  )

(2)

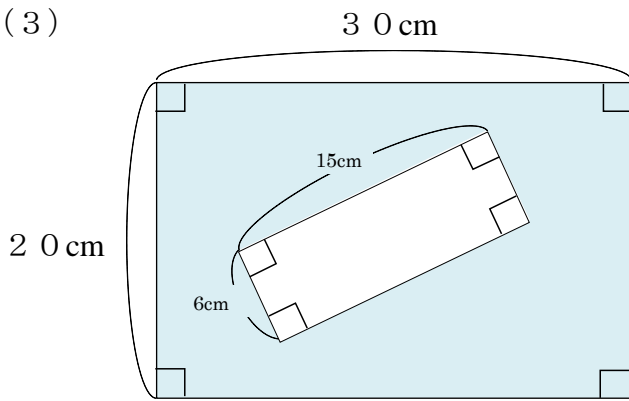


$$\begin{aligned} &7 \times 10 - 2 \times 7 - 2 \times 4 \\ &= 48 \end{aligned}$$

全体の長方形から、階段部分の長方形の面積の2段分をひきます。

<答え> ( 48  $\text{ cm}^2$  )

(3)



$$\begin{aligned}
 &20 \times 30 - 6 \times 15 \\
 &= 600 - 90 \\
 &= 510
 \end{aligned}$$

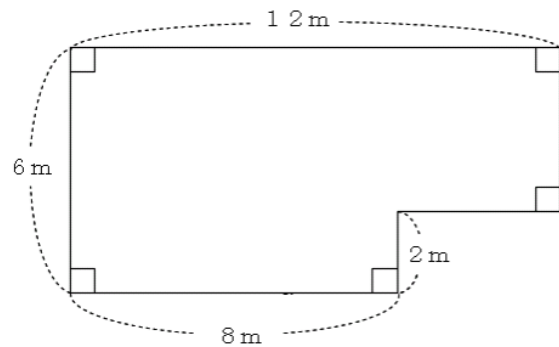
<答え> ( )

外側の長方形の面積から、中の長方形の面積をひきます。

※H19 宮城県学習状況調査問題

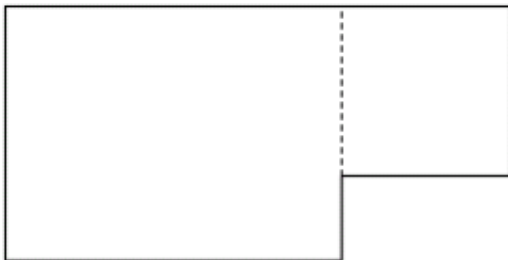
5 右の図のような畑の面積の求め方について、あかねさんは、次の式を考えました。

<あかねさんの考えた式>  
 $2 \times 8 + (6 - 2) \times 12$

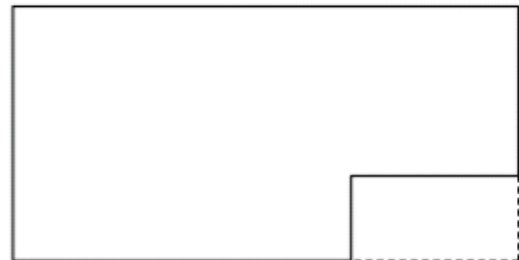


あかねさんの考え方を表している図を下の図の①～④の中から一つ選び、その番号を ( ) に書きましょう。

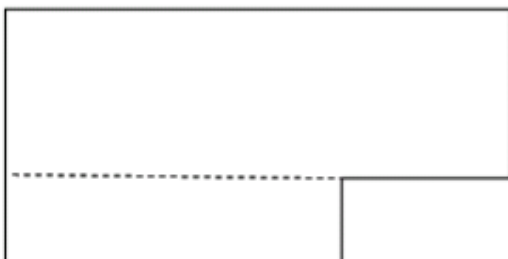
①



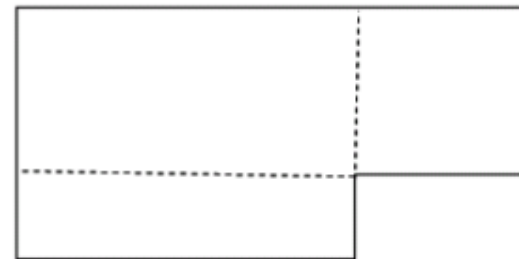
②



③



④



( ③ )

⑥ 下の（ ）にあてはまる数字やことばなどを書きましょう。

(1) 1辺の長さが10mの(① 正方形 )の面積を(② 1アール )  
といい、(③ 1 a )と書きます。

また、(③ 1 a ) = (④ 100 )  $\text{m}^2$ となります。

(2) 1辺の長さが100mの(① 正方形 )の面積を(⑤ 1ヘクタール )  
といい、(⑥ 1 h a )と書きます。

また、(⑥ 1 h a ) = (⑦ 10000 )  $\text{m}^2$ となります。