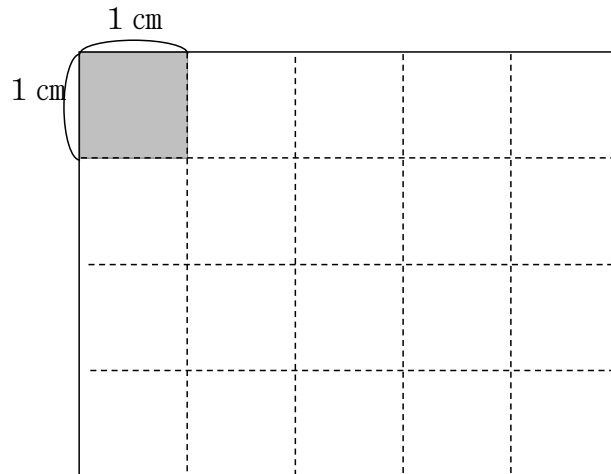


1 2 面積のはかり方と表し方

学 年		組		氏 名	
--------	--	---	--	--------	--

- 1 下の長方形の面積の求め方について、()の中にあてはまることばや数を書きましょう。



<長方形の面積の求め方をゆうこさんは、次のように考えました。>

1辺の長さが (1 cm) の (正方) 形の面積を
(1 平方センチメートル) といい、 (1 c m²) と書きます。

上の長方形の中に正方形が、たてに (4) こ、横に (5) こ、全部で
(20) こならびます。

それをかけ算の式で表すと (4) × (5) = (20) となり、面積
は (20 c m²) と求めることができます。

◇長方形の面積を求める公式は (たて) × (横)

または (横) × (たて)

◇正方形の面積を求める公式は (1 辺) × (1 辺)

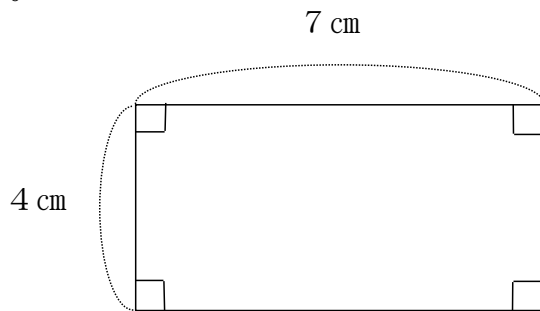
2 下の図の長方形の面積を求めましょう。

(1)

<式>

$$4 \times 7 = 28$$

<答え> (28 cm^2)

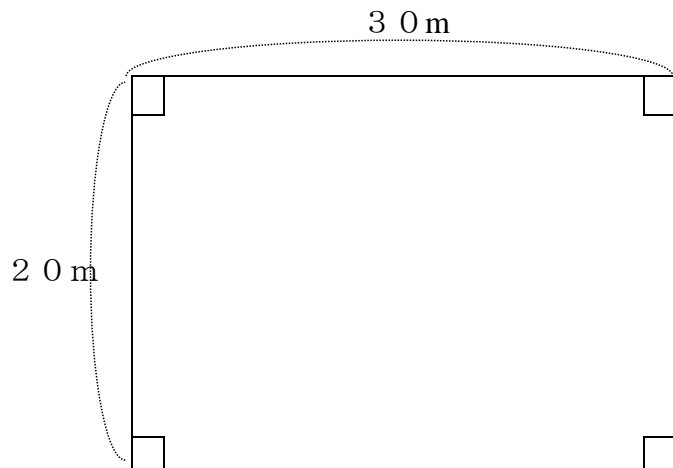


(2)

<式>

$$20 \times 30 = 600$$

<答え> (600 m^2)



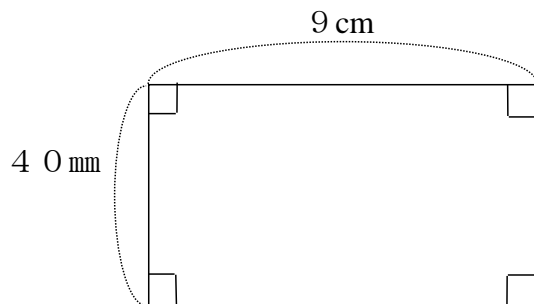
(3)

<式>

$$40 \text{ mm} = 4 \text{ cm}$$

$$4 \times 9 = 36$$

<答え> (36 cm^2)



3 下の () にあてはまる数やことばを書きましょう。

(1) 1辺の長さが1 mの (①正方形) の面積を (② 1平方メートル)

といい, (③ 1 m^2) と書きます。

また, (③ 1 m^2) = (④10000) cm^2 となります。

(2) 1辺の長さが1 kmの (①正方形) の面積を (⑤1平方キロメートル)

といい, (⑥ 1 km^2) と書きます。

また, (⑥ 1 km^2) = (⑦1000000) m^2 となります。