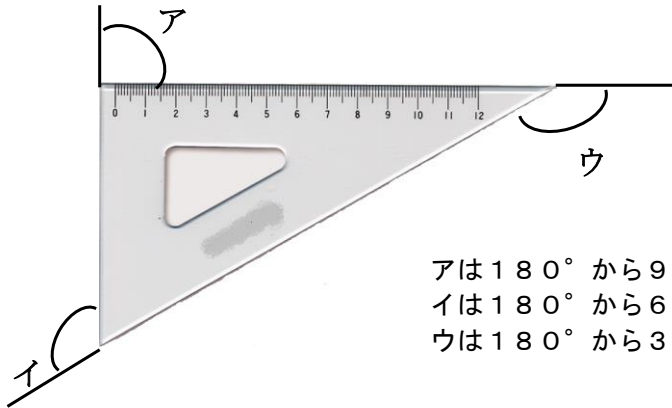


4 角の大きさ

じゅんび物：分度器

学 年		組		氏 名	
--------	--	---	--	--------	--

1 三角じょうぎの外がわの角ア、イ、ウの角度は、それぞれ何度ですか。



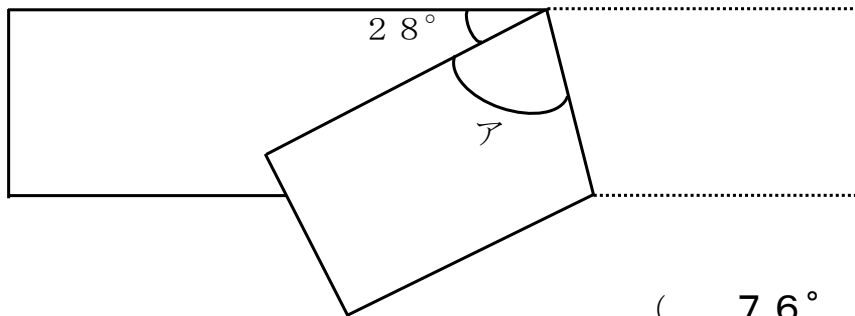
(ア 90°)

(イ 120°)

(ウ 150°)

アは180° から90° をひいて90°
 イは180° から60° をひいて120°
 ウは180° から30° をひいて150° です。

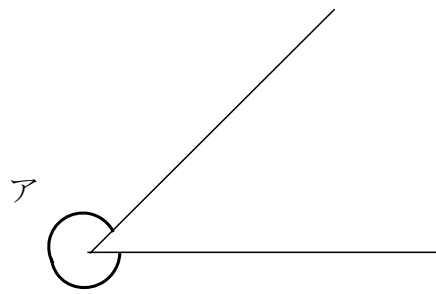
2 下の図のようにテープを折ると、アの角度は何度になるでしょう。分度器を使わないで考えましょう。



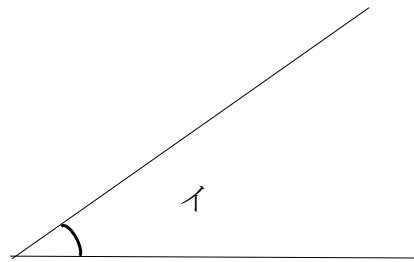
(76°)

28° と「アの角度」と「アの角度」を合わせた角度が180° です。
 180° から28° をひくと、「アの角度」の2つ分の大きさになるので、「アの角度」はその半分になります。

③ 下の図のア、イの角度を分度器ではかりましょう。



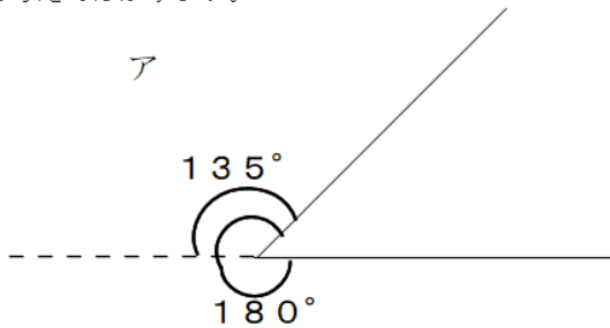
ア (315°)



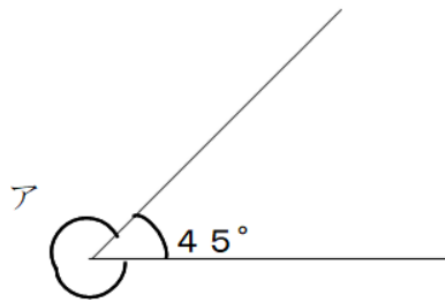
イ (35°)

(アについて)

180° より大きい角をはかるときは、180° より何度大きいか、または、360° より何度小さいかを考えてはかります。



$$180^\circ + 135^\circ = 315^\circ$$



$$360^\circ - 45^\circ = 315^\circ$$

4 185° の大きさの角をかきましょう。



180° より大きい角をかくときは、 180° より何度大きいか、または、 360° より何度小さいかを考えてかきます。

(180° より何度大きいか)
 $180^\circ + 5^\circ = 185^\circ$



(360° より何度小さいか)
 $360^\circ - 175^\circ = 185^\circ$

