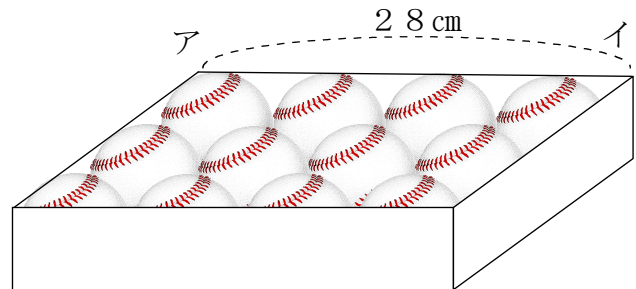


1 1 円と球				
学 年		組		氏 名

1 野球のボール12こが、長方形のはこの中にきちんとすきまなく入っています。はこの横の長さは、28cmです。

(1) このボールの直径は何cmになりますか。



<式>

$$28 \div 4 = 7$$

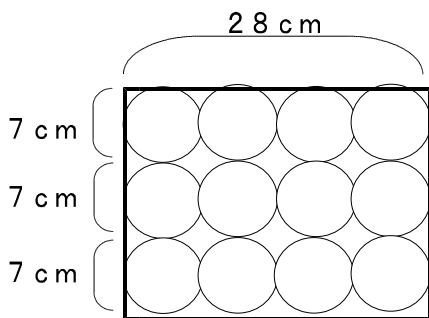
はこの中には、ボールが横に4つ並んでいます。横の長さは、28cmなので、 $28 \div 4 = 7$ となり、ボールの直径は、7cmになります。

<答え> 7 cm

(2) はこのたての長さは何cmになりますか。

<式>

$$7 \times 3 = 21$$



<答え> 21 cm

ボールの直径が7cmで、たてにボールが3つならんでいるので、 $7 \times 3 = 21$ となり、たての長さは、21cmになります。