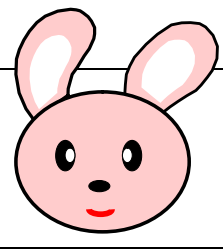


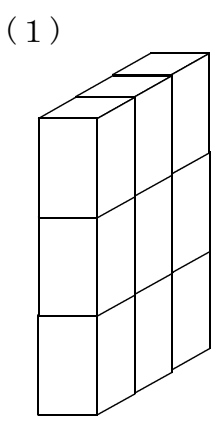
# 17 はこの形をしらべよう

☆準備物：じょうぎ

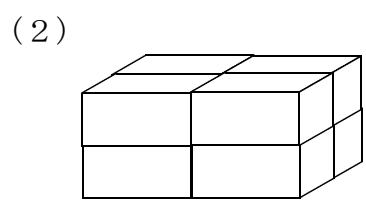


学 年		組		氏 名	
--------	--	---	--	--------	--

1 下の図は、 がそれぞれ何個いくつでできていますか。

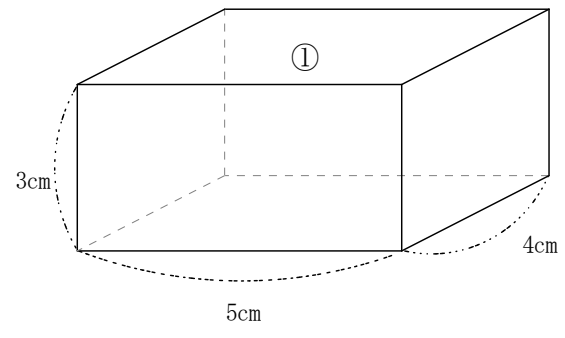
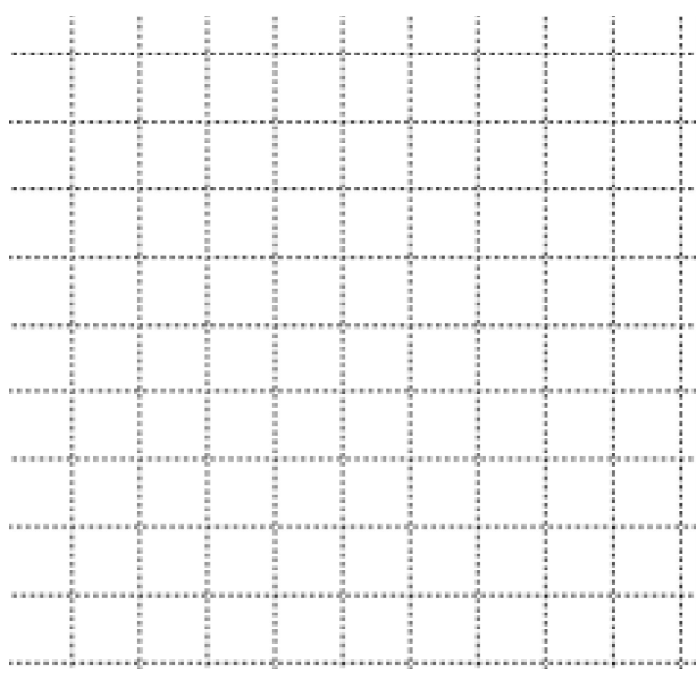


( )



( )

2 右の図のようなはこがあります。  
 (1) ①の面の形を、下の用紙うづに写しとりま  
 しょう。



1めもりは、1cm とします。