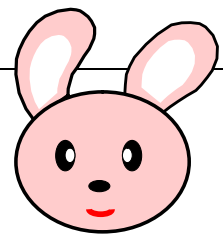
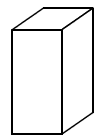


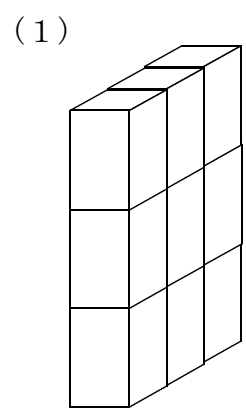
17 はこの形をしらべよう

☆準備物：じょうぎ

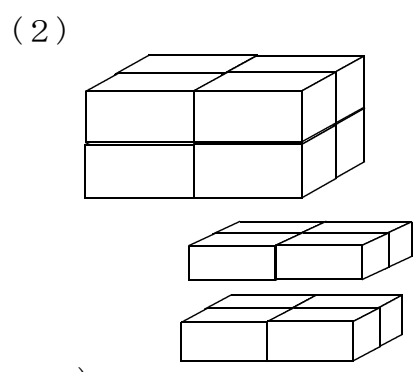


学 年		組		氏 名	
--------	--	---	--	--------	--

1 下の図は、 がそれぞれ何個いくつでできていますか。



(9個いくつ)

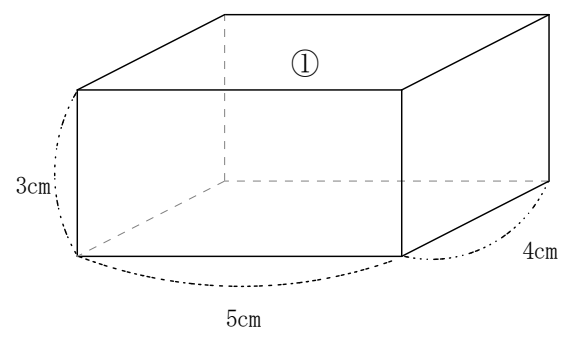
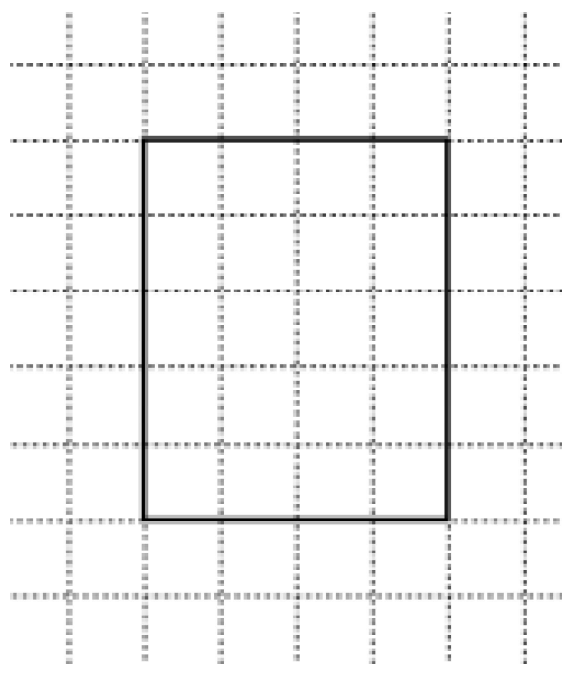


見えないところにも、あるよ。

(8個いくつ)

2 右の図のようなはこがあります。

(1) ①の面の形を、下の用紙に写うつしとりましょう。



1めもりは、1cm とします。