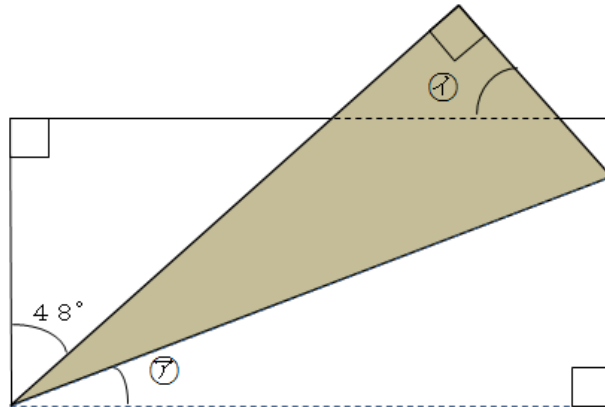


「算数チャレンジ大会（算チャレ）2019」予選問題

学年	年	組	組	氏名	
----	---	---	---	----	--

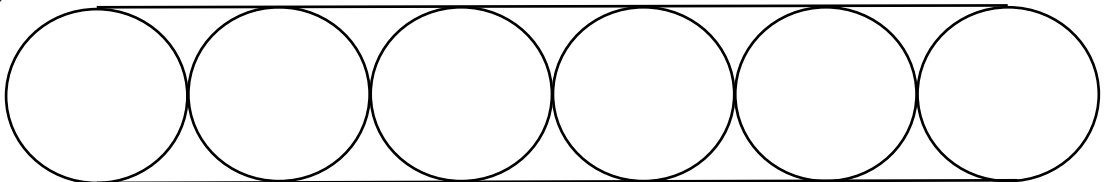
4 次の問いに答えなさい。

- 1 長方形を折って、下の図のような図形を作りました。
 ⑦、⑧の角の大きさを、それぞれ求めなさい。

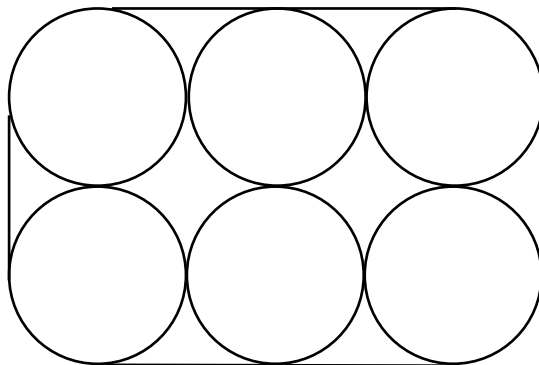


- 2 半径が5 cmの円柱6つを1列にならべて、長さが最も短くなるようにひもを巻くと、下の図①のようになりました。そのあと、円柱の並べ方を変えてひもを巻くと、下の図②のようになりました。次の問いに答えなさい。ただし、ひもの太さは考えなくてよいこととします。また、円周率は3.14とします。

図①



図②

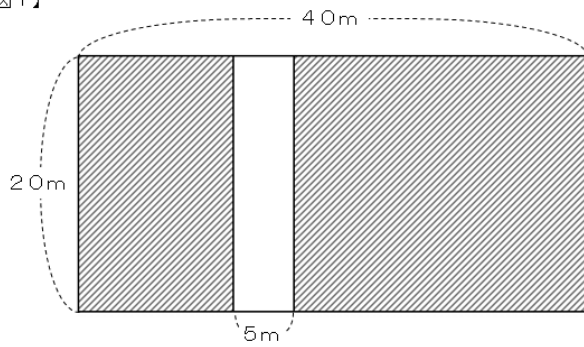


- (1) 図①のとき、ひもの長さは何cmになるか求めなさい。
- (2) 図②のときのひもの長さは、図①のときと比べて何cm長くなるか、あるいは何cm短くなるか、求めなさい。

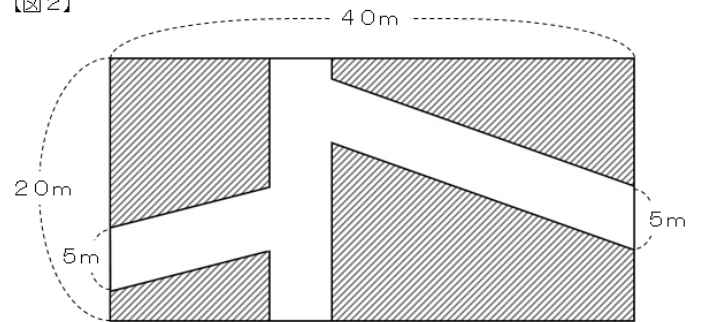
- 3 たて 縦 20 m, 横 40 m の長方形の土地の中に, 図 1 のように, 長方形の土地の左右の辺に平行で, 幅が 5 m の直線の通路が一本あり, 残りの部分 (斜線部分) は花だんになっています。

ここに, 図 2 のように, 新たに幅が一定の直線の通路を斜めに 2 本作りました。このとき, 花だん (図 2 の斜線部分) の面積を求めなさい。

【図 1】



【図 2】



- 4 1 辺が 12 cm の正方形の内部に面積の同じ 4 つの半円をかき, その半円の直径で囲まれた正方形の内部に, 同じようにしてさらに 4 つの半円をかいて, 下の図のような模様をつくりました。このとき, 色のついた部分の面積を求めなさい。円周率は 3.14 とします。

