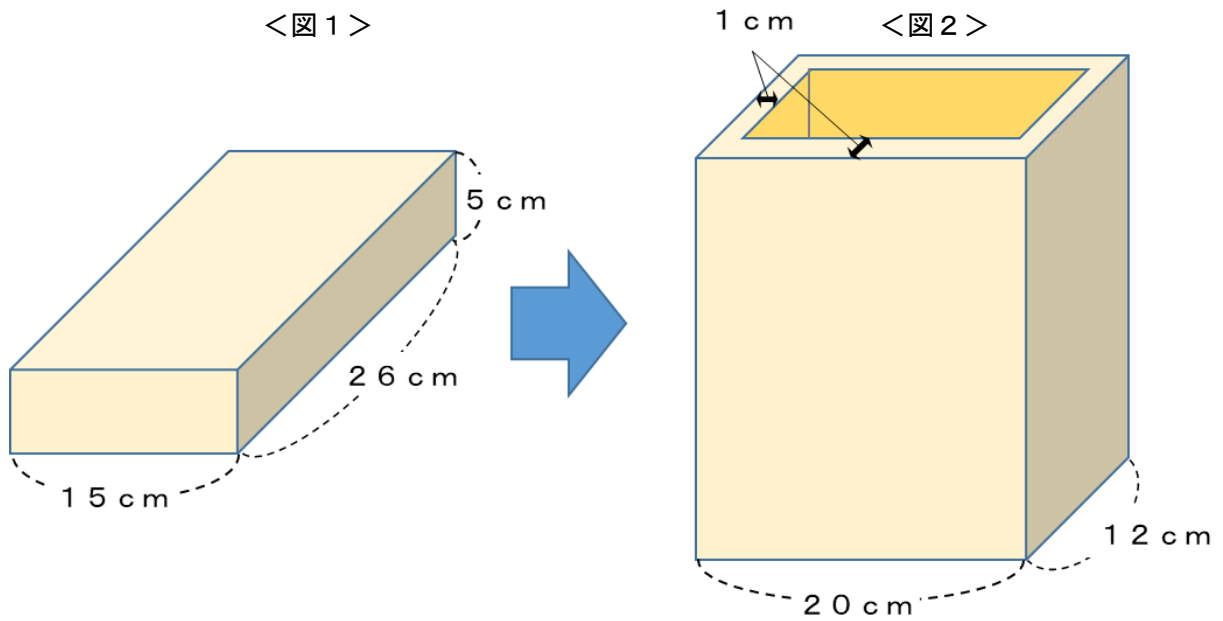


「算数チャレンジ大会（算チャレ）2019」本選問題

学年	年	組	組	氏名	
----	---	---	---	----	--

問題 9

図1のような紙粘土^{かみねんど}を全て使って、図2のような容器^{ようき}を制作^{せいさく}しました。この容器の側面^{そくめん}の厚さは1 cmです。図2の容器に入る水の体積^{たいせき}が4.05 Lのとき、底面^{ていめん}の厚さを何cmにすればよいか求めなさい。



cm
