

「算数チャレンジ大会（算チャレ）2016」予選問題

学年	年	組	組	氏名	
----	---	---	---	----	--

2

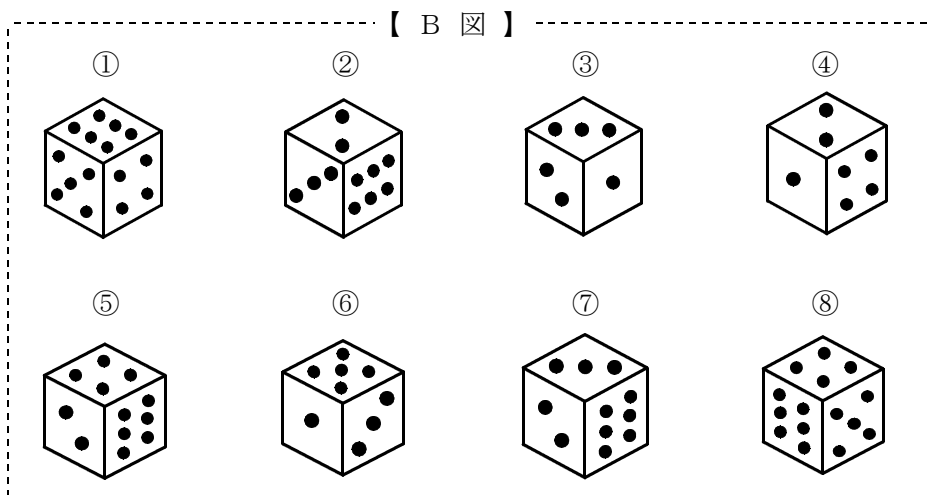
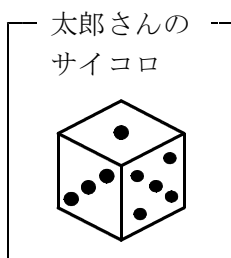
次の問いに答えなさい。

- 1 52と78の最大公約数を求めなさい。

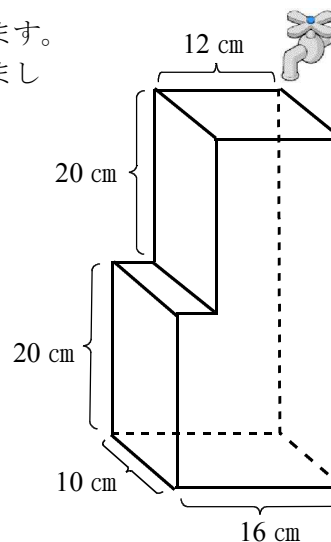
- 2 7.2mの重さが7.56kgの鉄の棒^{ぼう}があります。この鉄の棒^{ぼう}1mの重さは何kgか求めなさい。

- 3 あきらさんの学校では、プルタブを集めています。今月集まったプルタブの個数を数えたら551個でした。これは、先月集めたプルタブより16%多い個数です。
先月集めたプルタブの個数を求めなさい。

- 4 太郎さんのサイコロが、友達のカイコロとまじってしまいました。B図の8つのサイコロの中から太郎さんのサイコロを選び出さなさい。ただし、サイコロの向かい合う面の目の数の和は7になっています。



- 5 右のような直方体を組み合わせた形の容器があります。
 この容器に1分間に0.2Lずつ25分間水を注ぎました。
 水の深さは何cmか求めなさい。
 ただし、容器の厚さは考えません。



- 6 下の図で、 AB 、 AC 、 CD の長さは等しくなっています。このとき、 $\textcircled{\text{ア}}$ の角度を求めなさい。

