

「算数チャレンジ大会（算チャレ）2016」本選問題

学年	年	組	組	氏名	
----	---	---	---	----	--

問題 1

次の問いに答えなさい。答えは の中に書きなさい。

1 次の計算をしなさい。

(1) $1.05 \div 1\frac{2}{5} =$

(2) $\frac{7}{12} \div 5.6 \times 0.3 =$

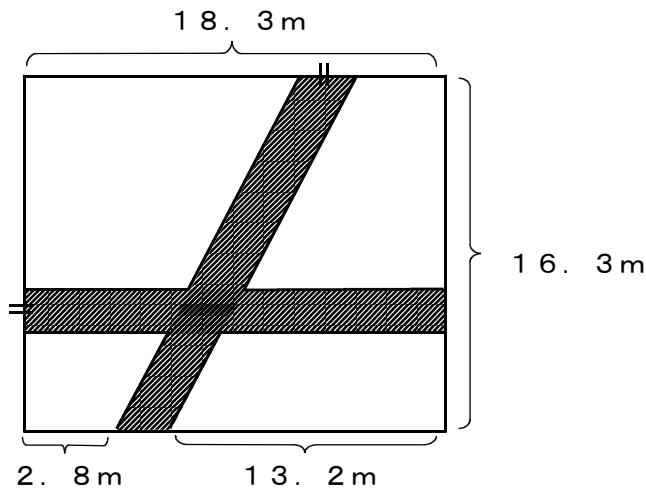
(3) $\frac{12}{5} \times 9.3 - 7.3 \times 2.4 =$

2 にあてはまる数を求めなさい。

(1) $48 + (240 - \text{}) \div 5 = 60$

(2) $\frac{7}{12} \div \text{} \times 0.6 = \frac{1}{12}$

3 下の図のように、長方形の土地に同じ幅の直線の道（黒くぬりつぶした部分）をつくり、残りの土地を花だんにします。花だん全体の面積を求めなさい。



m²