

みやぎ単元問題ライブラリー「算数チャレンジ大会2015」予選問題

学年	年	組	組	氏名	
----	---	---	---	----	--

2

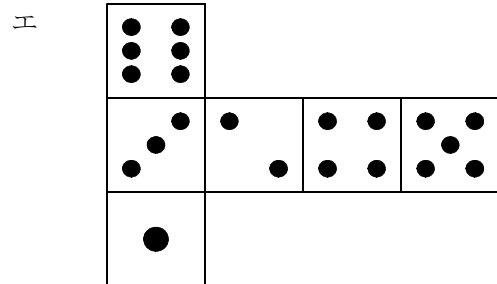
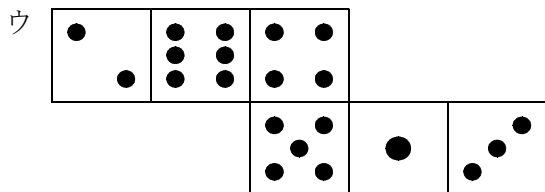
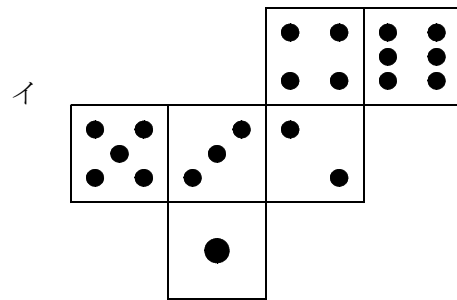
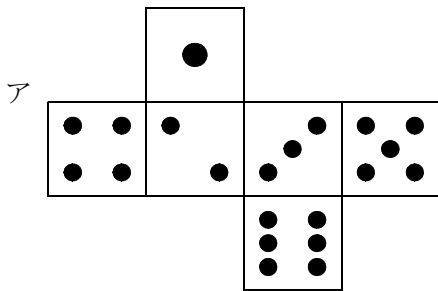
次の問いに答えなさい。

- 1 32と24の公約数をすべて求めなさい。

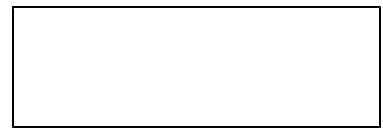
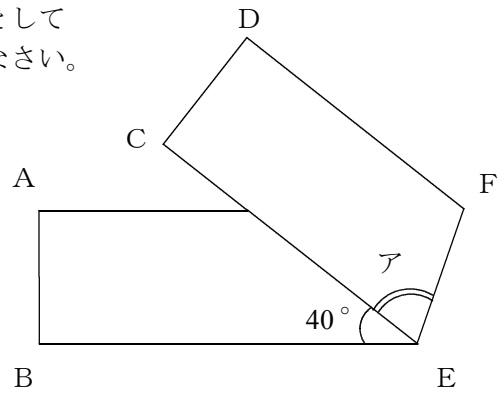
- 2 $\frac{4}{3}$ dL で $\frac{6}{5}$ m² ぬれるペンキを 1 dL 使うと、何 m²ぬることができるか求めなさい。

- 3 かずひろさんが、あめを袋から出して、6個ずつ皿にのせたところ、9皿できて、2個が袋の中に残りました。かずひろさんは、このあめを今度は7個ずつ皿にのせ直しました。皿の数はいくつになるか求めなさい。

- 4 さいころは、向かい合う面の目の和が7になるように1から6の目が配列されて作られています。さいころの展開図として正しいものを、下のア～エからすべて選び、記号で答えなさい。



- 5 右の図は、長方形ABCDの紙をEFを折り目として折り返したものです。このとき、アの角度を求めなさい。



- 6 40人でお楽しみ会をします。太郎さんはお菓子を、花子さんは飲み物を配りました。一人につき、お菓子はゼリーかプリンの中から一つ、飲み物はリンゴジュースかオレンジジュースの中から一つを選んでもらいました。下は3人の会話の内容を表したものです。

太郎 ぼくはゼリーを29人に配ったよ。

花子 私はリンゴジュースを14人に配ったわ。

二郎 プリンとリンゴジュースをセットで選んだ人は全部で6人いたよ。

3人の会話の内容から、プリンとオレンジジュースをセットで選んだ人数を求めなさい。

