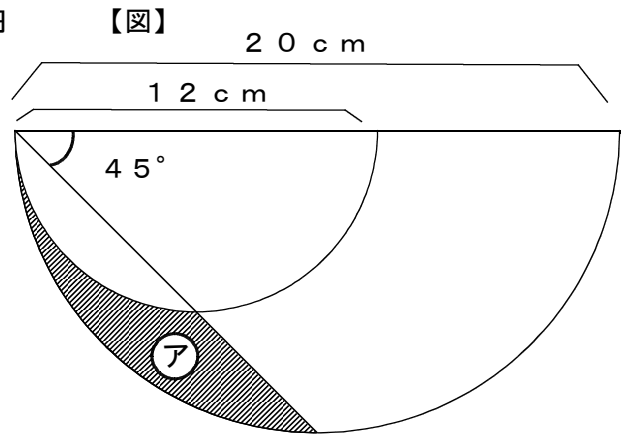


学年	年	組	組	氏名	
----	---	---	---	----	--

問題 4

右の図は、直径12cmと20cmの半円
を重ね合わせたものです。
斜線部分 **ア** の面積を求めなさい。
ただし、円周率は3.14とします。



cm²