

問題 1

次の問いに答えなさい。答えは の中に書きなさい。

1 次の計算をしなさい。

$$\begin{aligned}
 (1) \quad 1.05 \div 1\frac{2}{5} &= \frac{105}{100} \div \frac{7}{5} && \left. \begin{array}{l} \text{または} \\ \text{または} \end{array} \right\} = 1.05 \div 1.4 \\
 &= \frac{105 \times 5}{100 \times 7} && = \mathbf{0.75} \\
 &= \frac{\mathbf{3}}{\mathbf{4}}
 \end{aligned}$$

$$\begin{aligned}
 (2) \quad \frac{7}{12} \div 5.6 \times 0.3 &= \frac{7}{12} \div \frac{56}{10} \times \frac{3}{10} \\
 &= \frac{7 \times 10 \times 3}{12 \times 56 \times 10} \\
 &= \frac{\mathbf{1}}{\mathbf{32}}
 \end{aligned}$$

$$\begin{aligned}
 (3) \quad \frac{12}{5} \times 9.3 - 7.3 \times 2.4 &= 2.4 \times 9.3 - 7.3 \times 2.4 \\
 &= 2.4 \times (9.3 - 7.3) \\
 &= 2.4 \times 2 \\
 &= \mathbf{4.8} \quad \text{または} \quad \frac{\mathbf{24}}{\mathbf{5}}
 \end{aligned}$$

2 にあてはまる数を求めなさい。

$$(1) \quad 48 + \underbrace{(240 - \text{})}_{\text{~~~~~}} \div 5 = 60$$

48と~~~~~の部分をして60ということなので

$$(240 - \text{}) \div 5 = 12$$

$$240 - \text{} = 60 \quad \text{したがって} \quad \text{} = \mathbf{180}$$

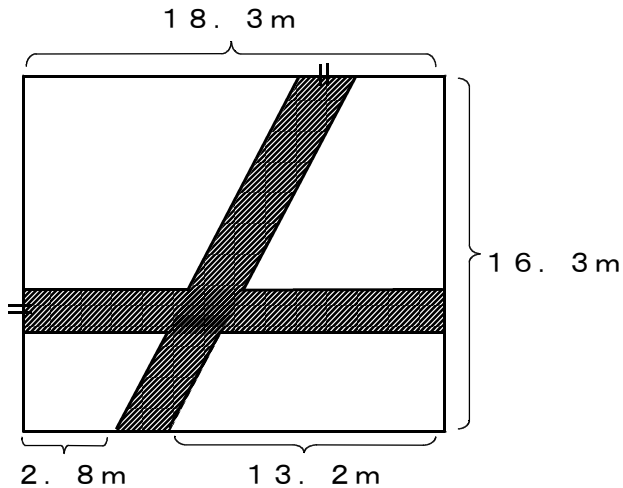
$$(2) \quad \frac{7}{\underbrace{12}_{\text{~~~~~}}} \div \text{} \times 0.6 = \frac{1}{12}$$

~~~~~の部分に0.6をかけて  $\frac{1}{12}$  なので  $\text{~~~~~} = \frac{1}{12} \div 0.6$

$$\text{したがって} \quad \frac{7}{\underbrace{12}_{\text{~~~~~}}} \div \text{} = \frac{5}{36}$$

$$\text{ということは} \quad \text{} = \frac{7}{12} \div \frac{5}{36} \quad \text{したがって} \quad \text{} = \frac{\mathbf{21}}{\mathbf{5}}$$

- 3 下の図のように、長方形の土地に同じ幅の直線の道（黒くぬりつぶした部分）をつくり、残りの土地を花だんにします。花だん全体の面積を求めなさい。



まず、道の幅を求めます。

$$18.3 - (2.8 + 13.2) = 2.3 \text{ m}$$

長方形の面積から、道の面積を引いて求めることにすると次のようになります。

$$\begin{aligned} \text{長方形の面積} &= 18.3 \times 16.3 \\ &= 298.29 \text{ m}^2 \end{aligned}$$

道の面積は

$$\begin{aligned} &2.3 \times 16.3 + 2.3 \times 18.3 \\ &= 37.49 + 42.09 \\ &= 79.58 \text{ m}^2 \end{aligned}$$

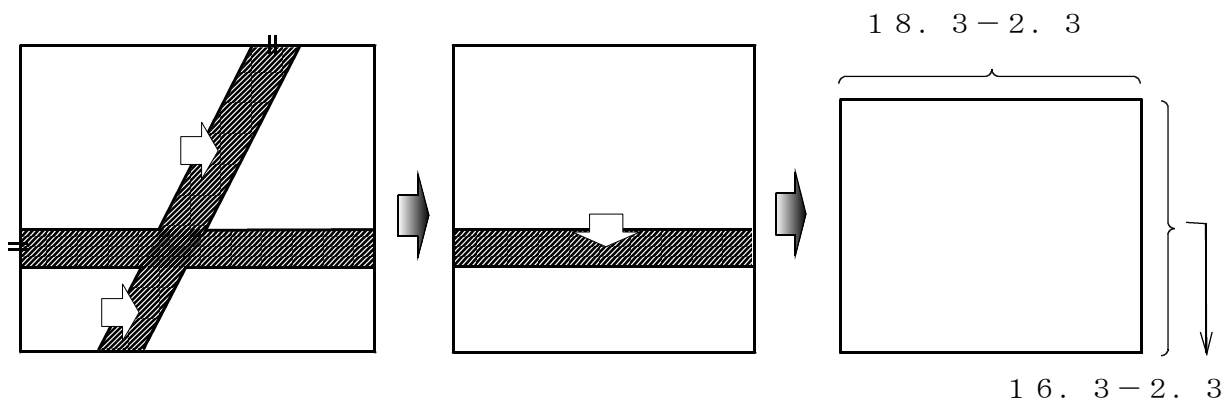
2本の道の重なり部分を2回数えているので、1回分を79.58から引かなければなりません。重なり部分は平行四辺形なので

$$2.3 \times 2.3 = 5.29 \text{ m}^2$$

$$\begin{aligned} \text{したがって、花だんの面積} &= 298.29 - (79.58 - 5.29) \\ &= 224 \text{ m}^2 \end{aligned}$$

<別解>

道の面積が余計なので、花だんを平行に動かして、道をなくして考えます。



$$\begin{aligned} (18.3 - 2.3) \times (16.3 - 2.3) &= 16 \times 14 \\ &= 224 \text{ m}^2 \end{aligned}$$