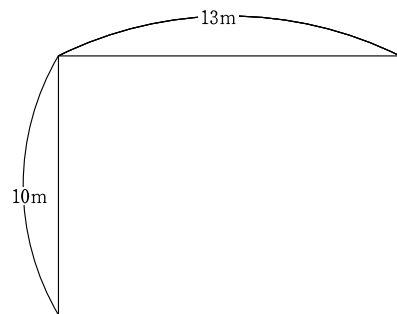


2次方程式(2次方程式の利用)				
学年		組		氏名

1 縦が10m, 横が13mの長方形の土地があります。縦を何mか長くして, 横をその長さだけ短くしたところ, 面積が10㎡小さくなりました。次の問いに答えなさい。

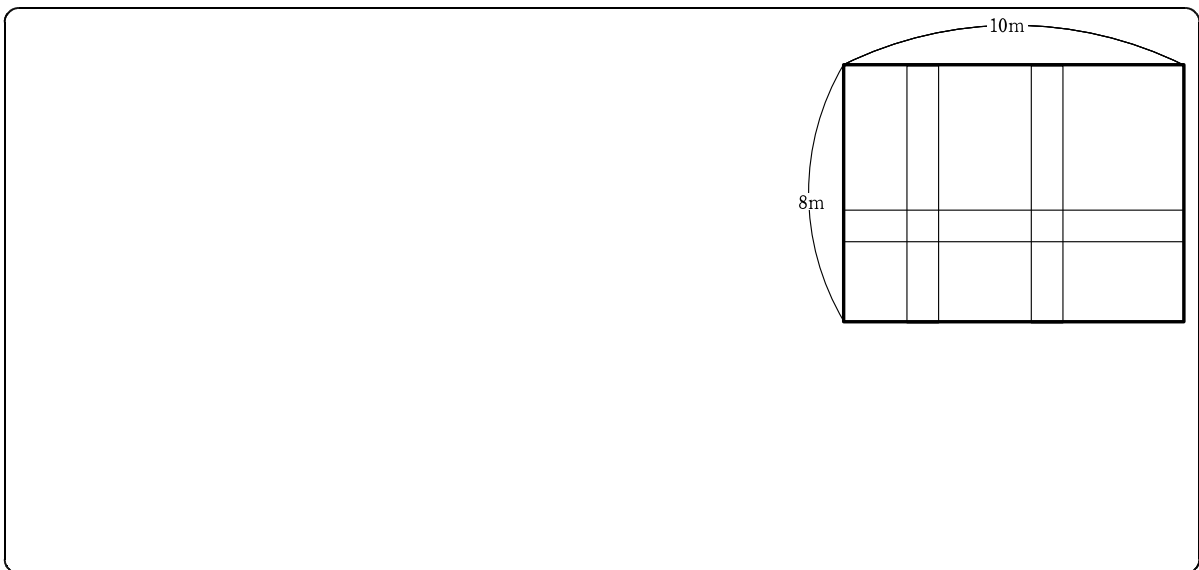
(1) 面積が10㎡小さくなり, 土地の面積はいくらになったか求めなさい。

(2) 問題の意味をつかむために, 新しい土地を右の長方形の土地の上にかきなさい。縦を x m 長くしたとして, x も図にかき入れなさい。



(3) 縦を何m長くしたか求めなさい。

2 縦が8m, 横が10mの長方形の土地に, 右の図のように, 縦に2本, 横に1本同じ幅の道路を付けて, 残りを花壇にします。花壇の面積が50㎡となるようにするには, 道路の幅を何mにすればよいか2次方程式を利用して求めたいと思います。どのようにして求めるかあなたの考えが分かるようにかきなさい。なお, 式を立てるところまでかき, 道幅を求めなくて構いません。



☆式には, 考え方が隠れています。式を立てたり, 読んだりできるようになりましょう。