

面積のはかり方と表し方		<b>広さを調べよう</b>		
学年		組	名前	

1 右の図の面積を考え方が分かるように説明もかいて求めましょう。

---



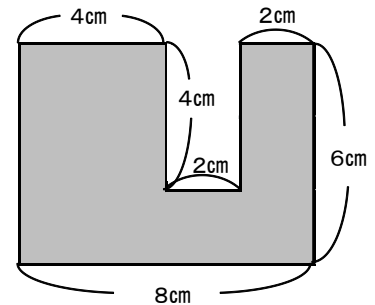
---



---



---



※このほかに、補助線を引いて長方形を複数つくってから足す方法もあります。(計算略)

2 土曜日の形の図形と日曜日の形の図形、どちらがどれだけ広いでしょう。面積の求め方や比べ方が分かるように、説明もかいて求めましょう。

---



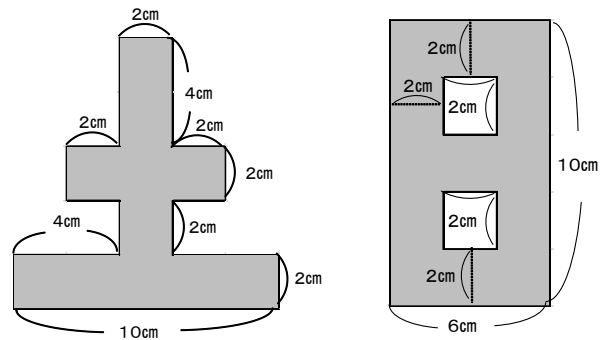
---



---



---




---



---



---



---



---



---



---